

HEMA Kunststoff Bearbeitungstechnik GmbH • Postfach 41 03 10 • 68277 Mannheim

 GSI Helmholtzzentrum für
 Schwerionenforschung GmbH

 Planckstr. 1
 64291 Darmstadt

- Kunststoff-Halbzeuge
- Zuschnitt plus Bearbeitung
- Platten, Blöcke, Stäbe, Rohre
- Formteile - CNC-Technik

LIEFERSCHEIN

Kunden-Nr.	Lieferschein-Nr.	Datum	Seite
516169	326938	30.06.2010	1

 Ihre Auftrags-Nr.: 4500096850
 Ansprechpartner(in) : Frau Lindl

 Telefon: 06159/712576
 Versandart: Anlieferung

Pos.	Artikel-Nr.	Artikelbezeichnung	Menge	Einh.
Auftrags-Nr. 23371 vom 21.06.2010				
1	STD-000-C30.000.011	Schutzhaube aus PLEXIGLAS Resist 65, farblos, 4 mm dick Umrißmaße: 451/244/192 mm	5	St.
2	STD-000-C30.000.012	Abdeckplatte aus PLEXIGLAS Resist 65, farblos, 4 mm dick Umrißmaße: 451/244/4 mm	5	St.
3	STD-H01-C30.004.000	Schutzhaube aus PLEXIGLAS Resist 65, farblos, 4 mm dick Umrißmaße: 451/244/191 mm	1	St.
4	STD-H02-B34.003.000	Schutzhaube aus PLEXIGLAS Resist 65, farblos, 4 mm dick Umrißmaße: 401/224/? mm	1	St.
5	STD-H02-B34.000.015	Abdeckplatte aus PLEXIGLAS Resist 65, farblos, 4 mm dick Umrißmaße: 401/224/4 mm	1	St.
Übertrag			0,00	

- Kunststoff-Halbzeuge
- Zuschnitt plus Bearbeitung
- Platten, Blöcke, Stäbe, Rohre
- Formteile - CNC-Technik

LIEFERSCHEIN

Kunden-Nr.	Lieferschein-Nr.	Datum	Seite
516169	326938	30.06.2010	2

Artikel-Nr.	Artikelbezeichnung	Menge	Einh.	Einzelpreis	Gesamtpreis
6	STD-000-B98.000.008 Schutzhaube aus PLEXIGLAS Resist 65, farblos, 4 mm dick Umrißmaße: 401/254/? mm	5			St.
7	STD-000-B98.000.009 Abdeckplatte aus PLEXIGLAS, Resist 65, farblos, 4 mm dick Umrißmaße: 401/254/4 mm	5			St.
8	STD-000-B34.000.014 Schutzhaube aus PLEXIGLAS Resist 65, farblos, 4 mm dick Umrißmaße: 401/114/109 mm	10			St.
9	STD-000-B34.000.015 Abdeckplatte aus PLEXIGLAS Resist 65, farblos, 4 mm dick Umrißmaße: 401/224/4 mm	10			St.
10	STD-000-E06.000.008 Schutzhaube aus PLEXIGLAS Resist 65, farblos, 4 mm dick Umrißmaße: 466/224/? mm	2			St.
11	STD-000-E06.000.009 Abdeckplatte aus PLEXIGLAS, Resist 65, farblos, 4 mm dick Umrißmaße: 466/224/4 mm	2			St.
anteilige Zufuhrkosten					

Ware erhalten:

 Datum

 Unterschrift

Die Ware bleibt bis zur vollständigen Bezahlung unser Eigentum.
 Erfüllungsort und Gerichtsstand ist Mannheim.

DUPLIKAT

FESTO

Warenempfänger

Auftraggeber

Siehe Warenempfänger

GSI Helmholtz-Zentrum für
Schwerionenforschung GmbH
Planckstraße 1
64291 Darmstadt

Deutschland 06

Bitte bei allen Rückfragen stets Kundennummer und Lieferscheinnummer angeben.

Kunden-Nummer 0000326397	Lieferschein 1735482583	Unsere Auftragsnummer 2024240169	Fachberater
-----------------------------	----------------------------	-------------------------------------	-------------

Versandart/Pool 10 EU-F01-21	gepackt 269	kontrolliert
---------------------------------	----------------	--------------

Position	Bezeichnung	Materialnummer	Menge	Bemerkungen
10	PROFILZYLINDER DNC-50-200-PPV-A -SA	530527	10	

Ihre Bestellung 4500095689-90 vom 28.04.2010
Name Besteller Frau Herrlitz
Ihre Bestellnummer 4500095689 und 4500095690.
Aus fertigungstechnischen Gründen haben wir diese zwei Bestellungen
zusammen gefasst.
Dies wurde mit Ihrem Herrn Eberl telefonisch am 04.05.2010 mit unserer
Frau Korzer vereinbart.

Lieferschein
1735482583

Datum
02.07.10 11:36

Anzahl der Seiten/Blatt
1 von 1

Ihr Ansprechpartner
Andrea Korzer
Tel.: 0711 3472086

Rechtsform:
Kommanditgesellschaft
Sitz: Esslingen a.N.
Registergericht Stuttgart
HRA 211583
Umsatzsteuerident.- Nummer:
DE 145339206

Persönlich haftende
Gesellschafterin:
Festo Management
Aktiengesellschaft
Sitz: Wien/Österreich
Firmenbuchgericht:
Handelsgericht Wien
Firmenbuch Nr. FN 303027 d
Vorstand:
Dipl.-Kfm. Alfred Goll
Dr. Claus Jessen
Dr. Ansgar Kriwet
Dr. Eberhard Veit (Vorsitzender)
Dipl.-Kfm. Michael Mölleken
Aufsichtsratsvorsitzender:
Dr. Wilfried Stoll

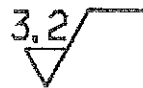
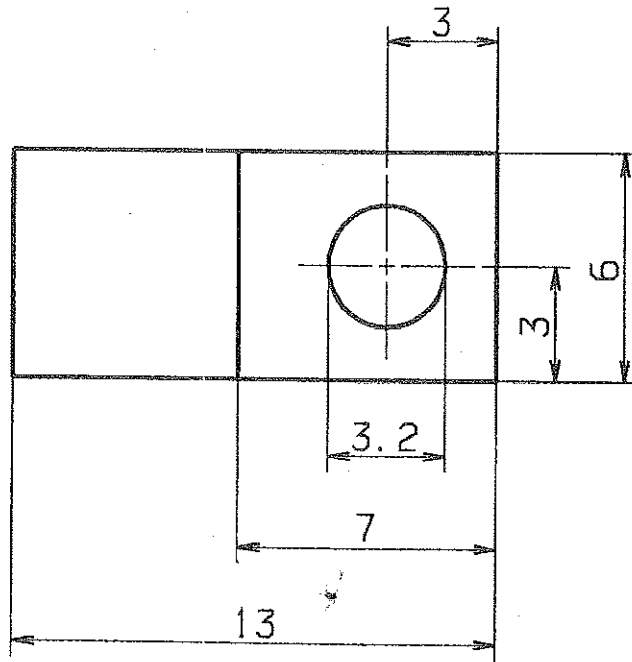
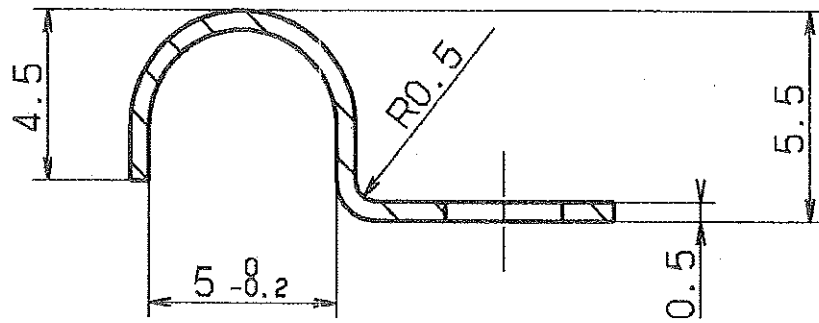
Bankverbindung
Deutsche Bank AG Esslingen
(BLZ 611 700 76) 105 544
Kreissparkasse Esslingen
(BLZ 611 500 20) 942 694

Festo AG & Co. KG

Ruiter Str. 82
73734 Esslingen
Vertrieb:
Telefon: 0711/347-0
Telefax: 0711/347-2155
Versand:
Telefon: 06894/591-7540

Lieferung erfolgt aufgrund unserer vereinbarten Liefer- und Zahlungsbedingungen durch unser
Customer Service Center, Rohrbach, Deutschland
Rücklieferung bitte stets an: Festo AG & Co. KG, Customer Service Center, Obere Kaiserstr. 303, 66386 St. Ingbert

Nur zur Information!



entgratet

Ultraschall gereinigt

				FREI MASS-TOLERANZEN DIN 7168m		GEWICHT KG / STÜCK		WERKSTOFF 1.4301		MASSSTAB 5:1	
				AUSGABE		BEARB.		Schelle		BLATT-NR	
				ÄNDERUNG		TAG				BLATTANZAHL	
				TAG		NAME		GS I		T-DB 110.000.250	
				NAME		NAME					
				VERGLEICH DER OBERFLÄCHENGLEITEN		GEPR.		NORM 25 10.84		ERSATZ FLUER:	
				DIN ISO 1302		NORM					
				RA (UM)		RZ (UM)					
				12.5		RZ100					
				3.2		RZ25					
				0.8		RZ6.3					
				0.1		RZ1.6					
				NIQ							
				NB							
				MS							
				N3							
				DIN 3141 REIHE 2							

Falls die Zeichnung nicht mit dem Original übereinstimmt, ist dies die Verantwortung des Zeichners. Die Zeichnung ist die Grundlage für die Fertigung. Die Zeichnung ist die Grundlage für die Fertigung. Die Zeichnung ist die Grundlage für die Fertigung.

T-DB 110.000.250 25 10.84