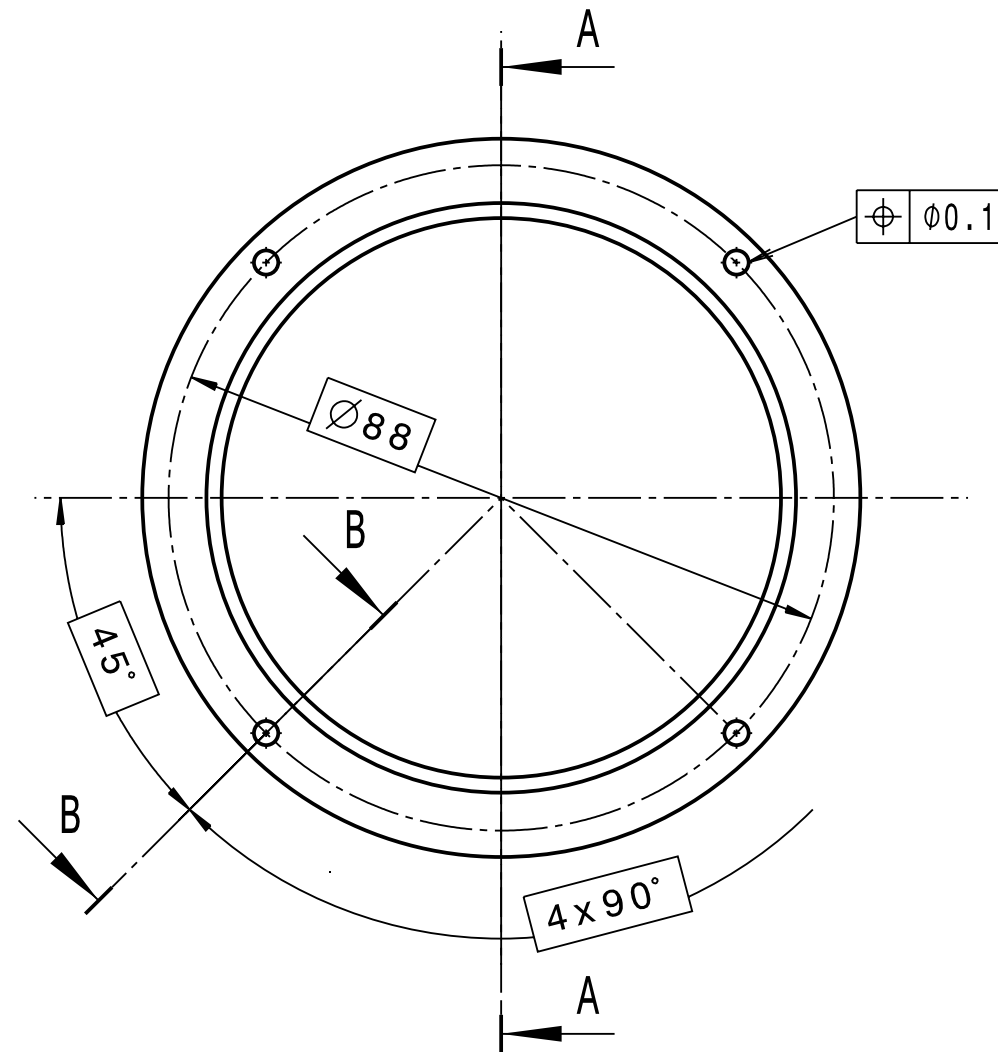
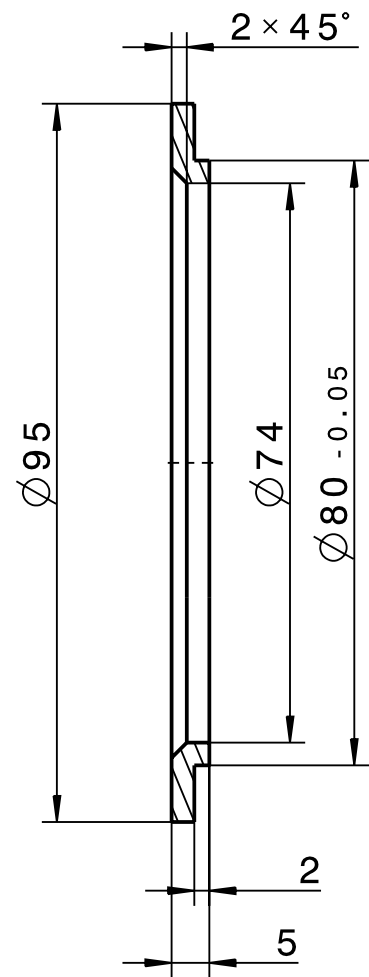
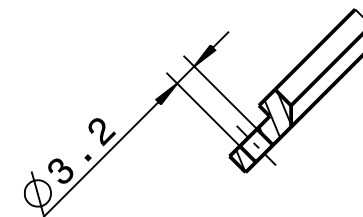


Schnitt A-A



Schnitt B-B



entgratet
ultraschallgereinigt

Rz 25

Für diese Zeichnung behalten wir uns alle Rechte vor, auch für den Fall der Patent- oder Gebrauchsmustererteilung. Ohne unsere vorherige Zustimmung darf diese Zeichnung weder vervielfältigt noch Dritten zugänglich gemacht werden; sie darf durch den Empfänger oder Dritte auch nicht in anderer Weise missbräuchlich verwendet werden. Zuwiderhandlungen verpflichten zu Schadensersatz und können strafrechtliche Folgen haben.

VERGLEICH DER OBERFLÄCHENQUETEN				FREIMASS-TOLERANZEN		GEWICHT		WERKSTOFF		MASSSTAB	
DIN ISO 1302				ISO 2768		KG / STCK		1.4301		1:1	
RA (µM)	12,5	3,2	0,8	0,1	m						
	N10	N8	N6	N3							
RZ (µM)	✓RZ100	✓RZ25	✓RZ6,3	✓RZ1							
DIN 3141 REIHE 2				2010		TAG		NAME		BENENNUNG	
∩	∇	∇∇	∇∇∇	∇∇∇	BEARB.	26.04.	Güttler			Deckel	
					GEPR.	27.04.	Dorn			BLATT-NR 1	
					FREIG.					BLATTANZAHL 1	
								ZEICHN.-NR.		FORMAT	
								STD-000-L34.112.002		A3	
AUS-GABE				ÄNDERUNG (NR.)		TAG		NAME		ERSATZ FÜR: .	
								GSI DARMSTADT		ERSETZT DURCH: .	