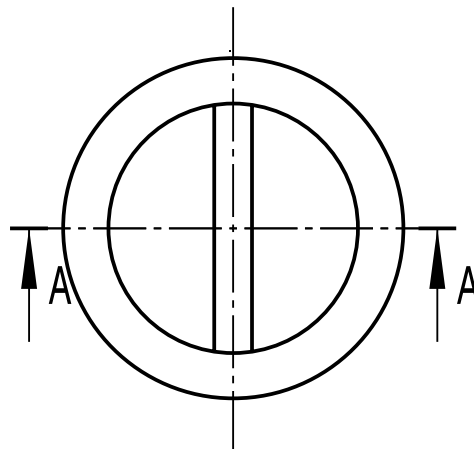


1:1



entgratet
ultraschallgereinigt

$\sqrt{\text{Rz 25}}$

Für diese Zeichnung behalten wir uns alle Rechte vor, auch für den Fall der Patent- oder Gebrauchsmustererteilung. Ohne unsere vorherige Zustimmung darf diese Zeichnung weder vervielfältigt noch Dritten zugänglich gemacht werden; sie darf durch den Empfänger oder Dritte auch nicht in anderer Weise missbräuchlich verwendet werden. Zum Änderungen verpflichteten zu Schadensersatz und können strafrechtliche Folgen haben.

VERGLEICH DER OBERFLÄCHENGÜTEN				FREIMASS-TOLERANZEN	GEWICHT KG / STCK	WERKSTOFF	MASSSTAB	
DIN ISO 1302								ISO 2768 m
RA (µm)	12,5 N10	3,2 N8	0,8 N6	0,1 N3				
RZ (µm)	√RZ100	√RZ25	√RZ6,3	√RZ1				
DIN 3141 REIHE 2				2010	TAG	NAME	BENENNUNG	
					BEARB.	06.07.	Dorn	Kappe-LED-3mm
.	GEPR.			BLATT-NR 1
.	FREIG.			BLATTANZAHL 1
.				FORMAT A4
AUS-GABE	ÄNDERUNG (NR.)	TAG	NAME	GSI DARMSTADT		ZEICHN.-NR.	STD-000-L34.111.006	
						ERSATZ FUER:	ERSETZT DURCH:	