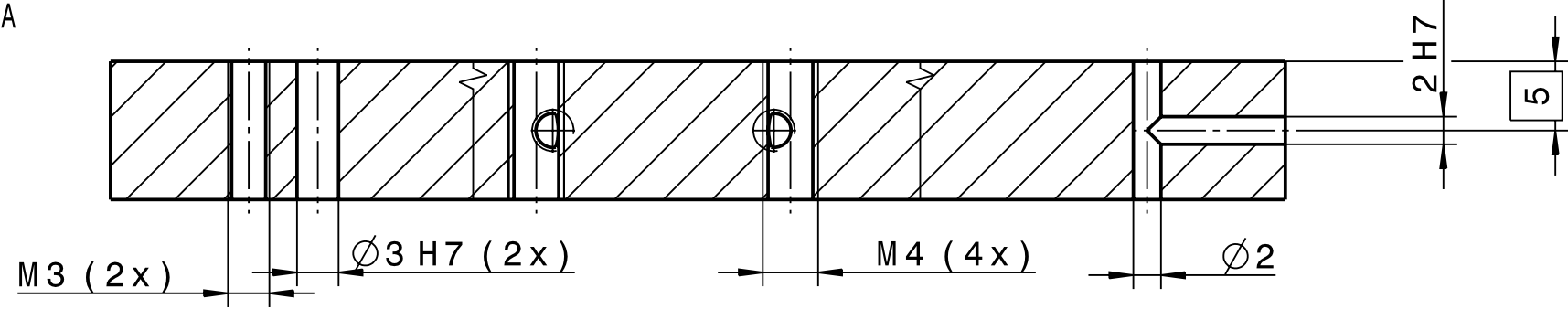
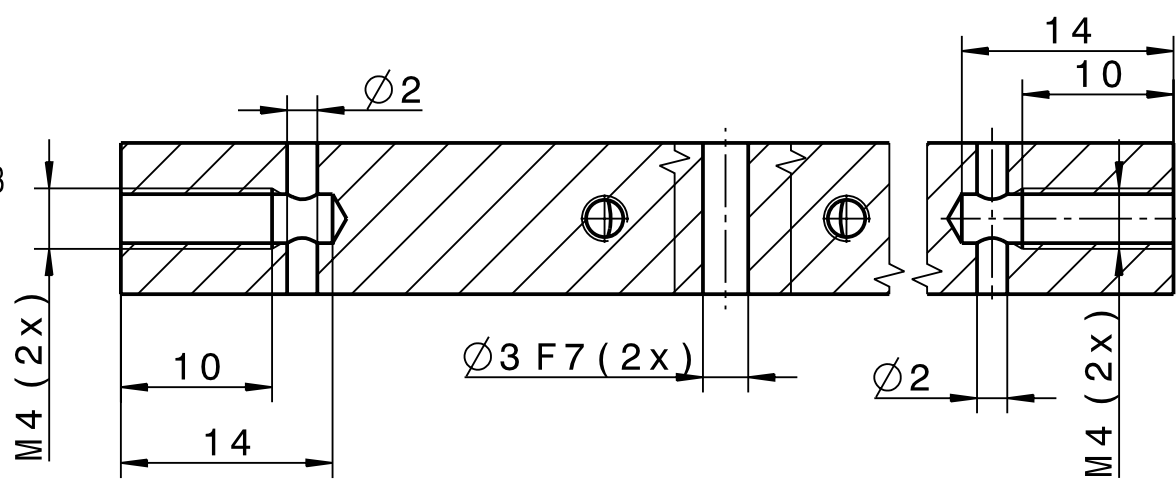


Schnitt A-A



Schnitt B-B



entgratet  
Ultraschallreinigen

$\sqrt{Rz\ 25}$

VERGLEICH DER OBERFLÄCHENQUETEN				FREIMASS-TOLERANZEN		GEWICHT		WERKSTOFF		MASSSTAB	
DIN ISO 1302				ISO 2768		KG / STCK		1.4301		2:1	
RA (µM)	12,5	3,2	0,8	0,1	m						
	N10	N8	N6	N3							
RZ (µM)	✓RZ100	✓RZ25	✓RZ6,3	✓RZ T							
DIN 3141 REIHE 2				2010		NAME		BENENNUNG		BLATT-NR	
				BEARB.		Güttler		Grundplatte		1	
				TAG		07.06.				BLATTANZAHL	
				GEPR.						1	
				FREIG.				ZEICHN.-NR.		FORMAT	
								STD-000-L34.011.001		A3	
				AUS-GABE		DARMSTADT		ERSATZ FUER:		ERSETZT DURCH:	
				ÄNDERUNG (NR.)							
				TAG							
				NAME							

Für diese Zeichnung behalten wir uns alle Rechte vor, auch für den Fall der Patent- oder Gebrauchsmustererteilung. Ohne unsere vorherige Zustimmung darf diese Zeichnung weder vervielfältigt noch Dritten zugänglich gemacht werden; sie darf durch den Empfänger oder Dritte auch nicht in anderer Weise missbräuchlich verwendet werden. Zuwiderhandlungen verpflichten zu Schadensersatz und können strafrechtliche Folgen haben.