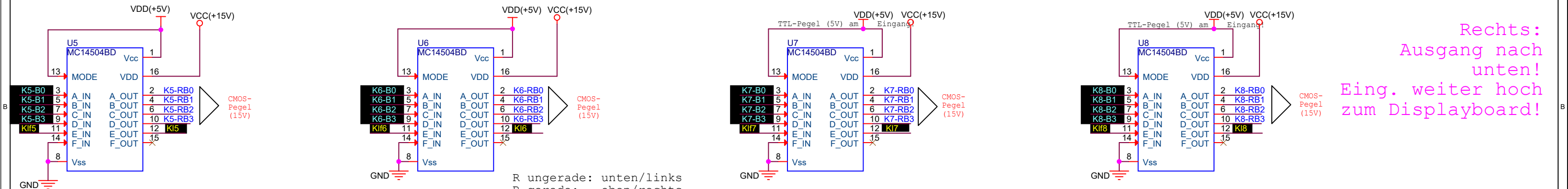


Links:  
Nur Eingang ab  
IO nach oben!  
MDR-Buchse auf  
gleichem Board.

Es gibt zwei gleiche Karten mit jeweils einer MDR-Buchse zur Stirnkante hin aber nur eine gemeinsam genutzte VG-Leiste zur Rückseite hin. Die Pegelwandler werden nur zur Hälfte bestückt: für Kanal 1-4 (U1-U4) mit der linken Karte und für Kanal 5-8 (U9-U16) mit der rechten Karte!

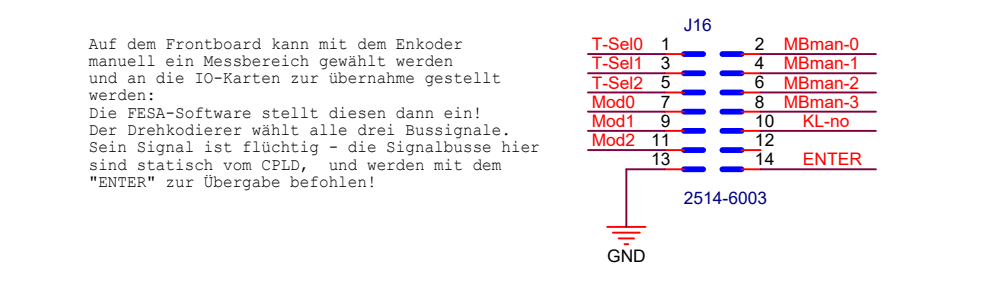
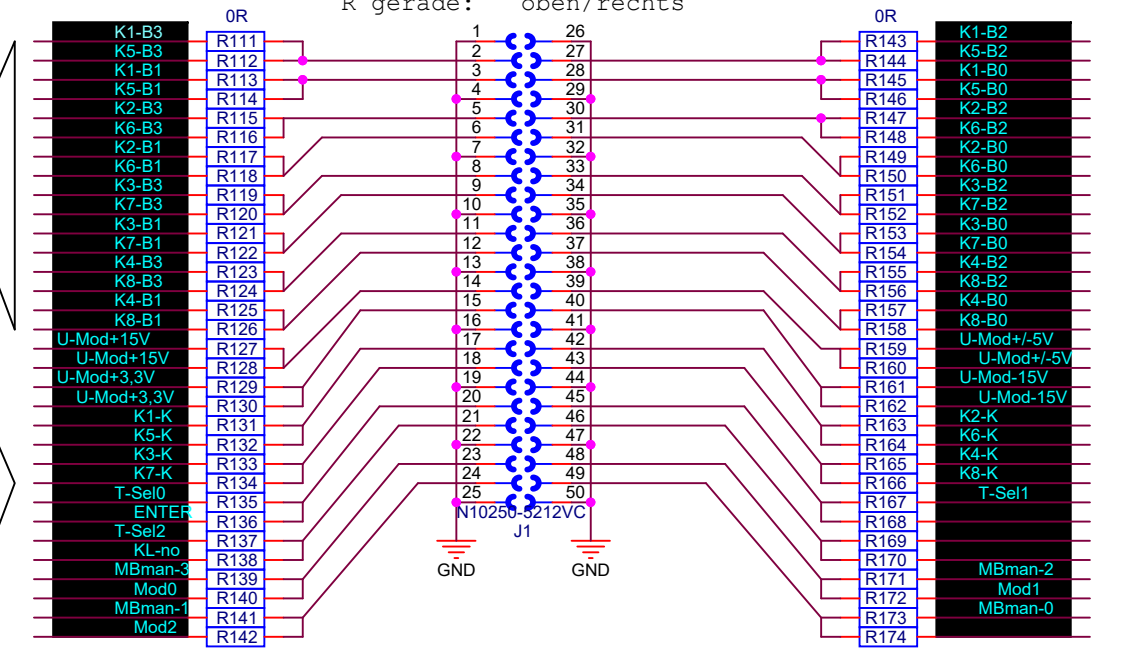


Rechts:  
Ausgang nach  
unten!  
Eing. weiter hoch  
zum Displayboard!

Es gibt zweimal das gleiche Board übereinander, um über zwei MDR-Buchsen IO-Signale auszutauschen:

Daher Nullwiderstände zur Separation für Signale oben bzw. unten:  
Best. mit U1-U4 auf Obers. d. linken IOs, oder mit U5-U8 auf Unters. d. rechten IOs, exakt darunter.

Zwar könnten in Richtung MDR-Buchse die Signale gleichnamig empfangen werden ohne Widerstand, doch bei der Übergabe an das DisplayControl müssen jeweils beide Signale unterschieden werden!



# GSI

Gesellschaft für Schwerionenforschung mbH  
Planckstrasse 1  
D-64291 Darmstadt  
GERMANY  
www.gsi.de

**MDR-IO: Eingang, Pegelw., Monitoraus., IO-Aus**

Design: K:\GSI\JOB\SD\MAPS-2021\MDR-IO-V2\MDR-IO-V2.DSN	Size: A3	Page: 1 / 3
Modified: Thursday, October 26, 2023	Layouter: <Layouter>	
Designer: <Designer>		