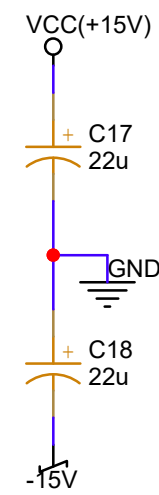
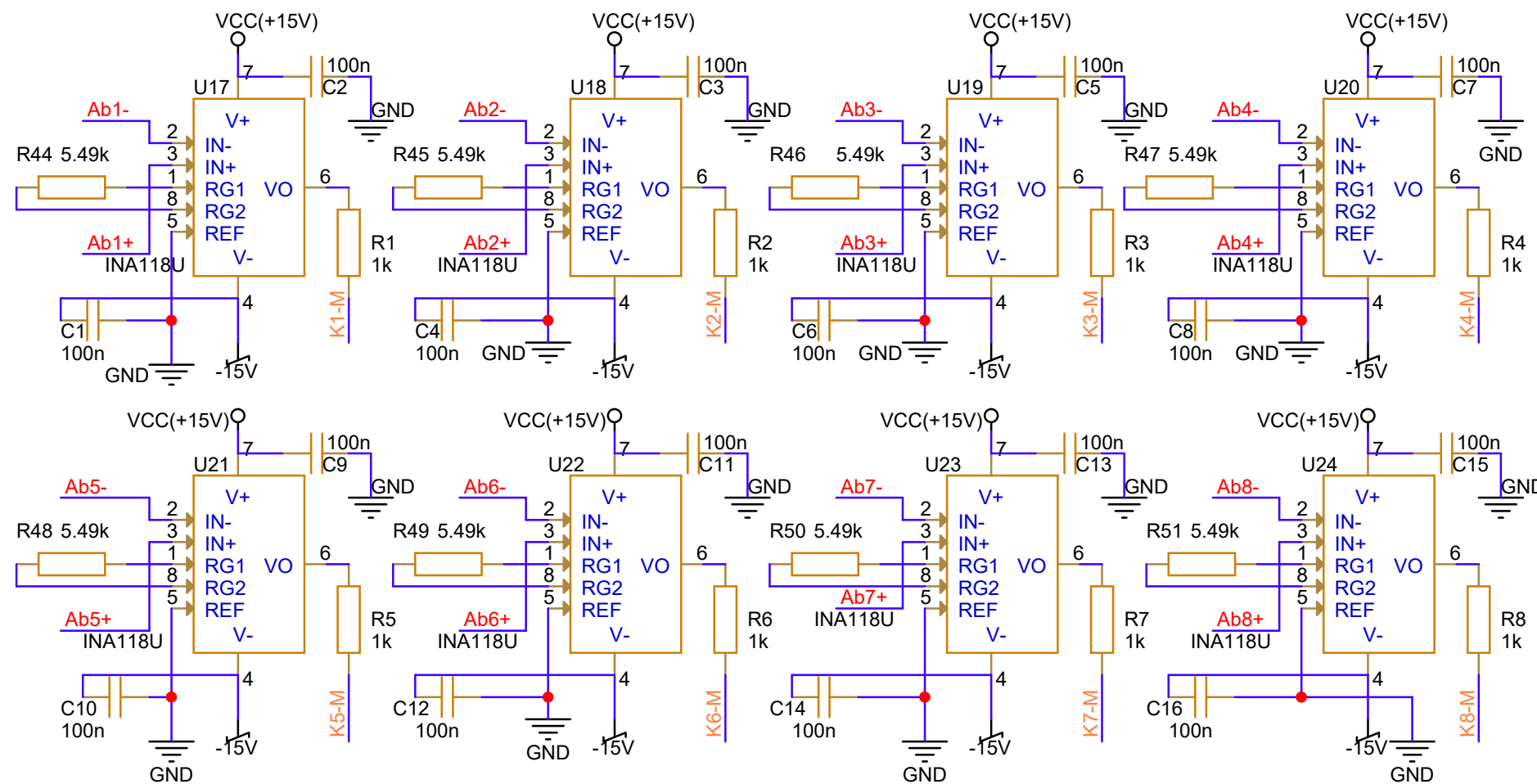


Monitor-signal-OPA nur auf Links bestückt : Muss nur einfach hoch!



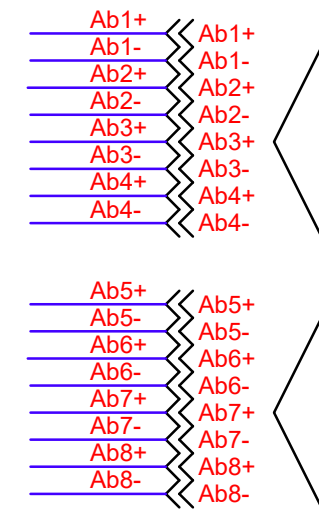
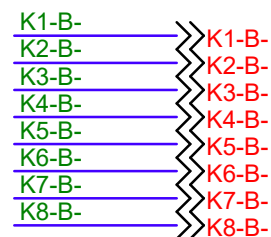
**Monitorausgang:**

Single ended - GND bezogen  
 Verstärkung G = 10  
 => Abschlusswiderstand hochohmig am Osszi!  
 Out: +/-1V (mögl. +/-15V hochohmig) kurzschlussfest

$$G = 1 + 50k \text{ k} / 5.49k$$

Die Trafosignale sollten, so die Trafoswicklungen korrekt angeschlossen sind, immer positiv sein. Im Fehlerfalle ist das evtl. nicht so und könnte mit den hier vorgesehenen bipolar versorgten Monitor-OPAs gesehen werden!

Signal nur auf lokalem Blatt gültig  
 --- Übergabe an anderes Blatt mit <<



Gesellschaft für Schwerionenforschung mbH  
 Planckstrasse 1  
 D-64291 Darmstadt  
 GERMANY  
 www.gsi.de

## Treiber Monitorausgang

Design: K:\GSIJOB\SD\MAPS-2021\MDR-IO\MDR-IO.DSN	
Modified: Sunday, October 23, 2022	Size: A4 Page: 1 / 1
Designer: <Designer>	Layouter: <Layouter>