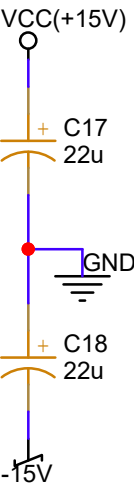
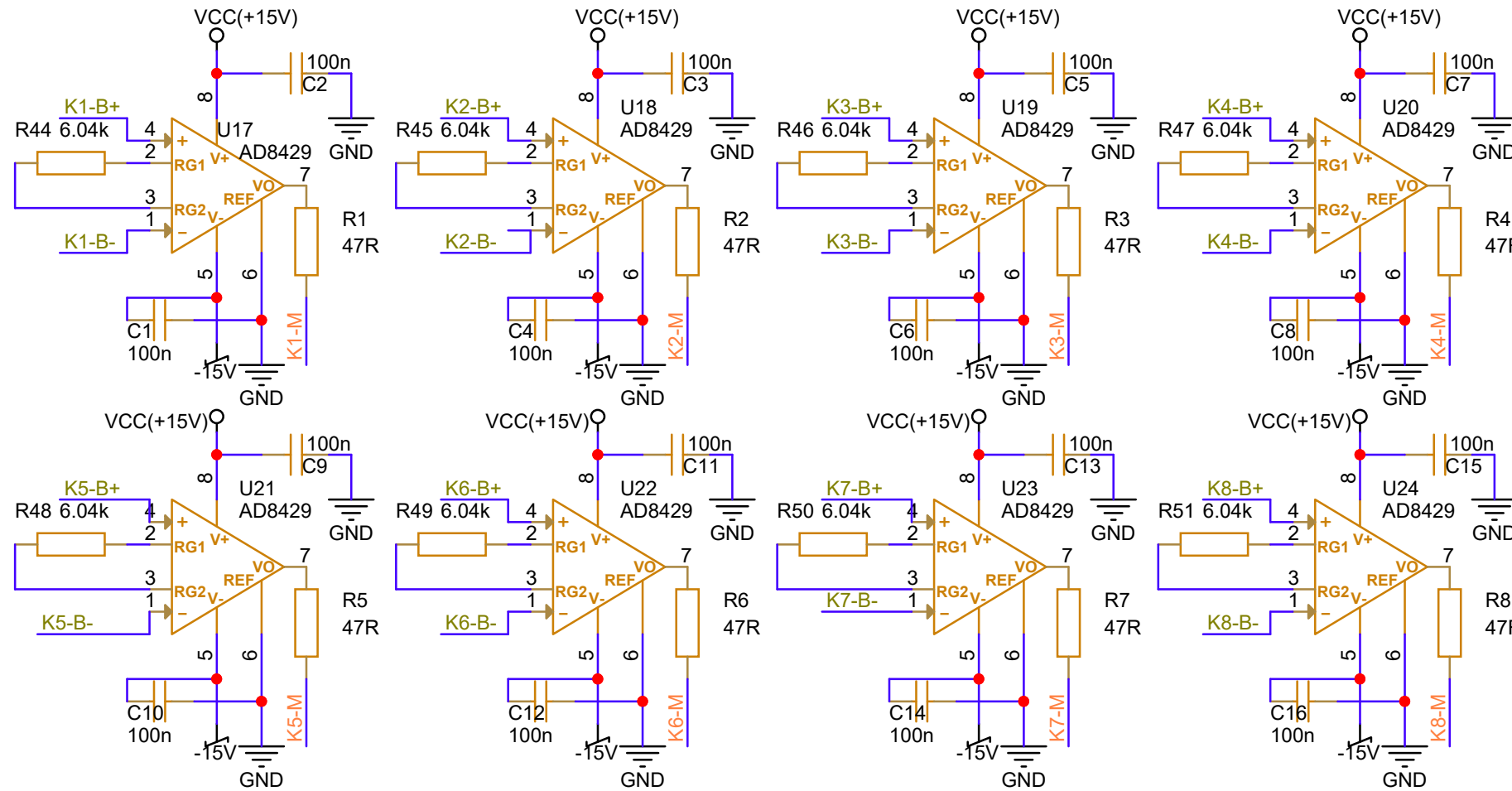


Monitor-signal-OPA nur auf Links bestückt : Muss nur einfach hoch!

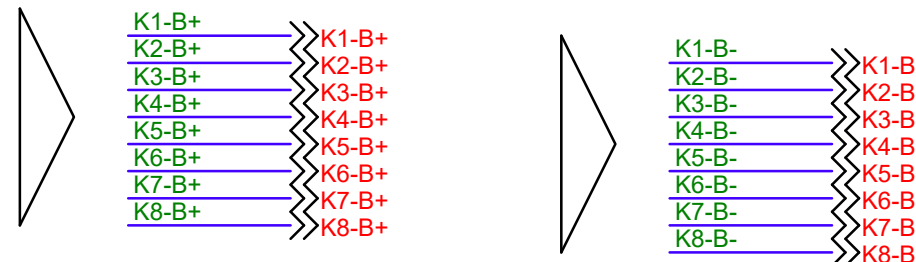


Monitorausgang:

Single ended - GND bezogen
Verstärkung $G = 2$
 $\Rightarrow g = 1$ am 50R-Abschlusswiderstand
Osszi!
Out: +/-1V (mögl. +/-15V hochohmig)
kurzschlussfest

$$G = 1 + \frac{6,0 \text{ k}}{6,04 \text{ k}}$$

Die Trafosignale sollten, so die Trafoswicklungen korrekt angeschlossen sind, immer positiv sein. Im Fehlerfalle ist das evtl. nicht so und könnte mit den hier vorgesehenen bipolar versorgten Monitor-OPAs gesehen werden!



GSI

Gesellschaft für Schwerionenforschung mbH
Planckstrasse 1
D-64291 Darmstadt
GERMANY
www.gsi.de

Treiber Monitorausgang

Design: K:\GSIJOB\SD\MAPS-2021\MDR-IO\MDR-IO.DSN	
Modified: Monday, February 07, 2022	Size: A4 Page: 1 / 1
Designer: <Designer>	Layouter: <Layouter>