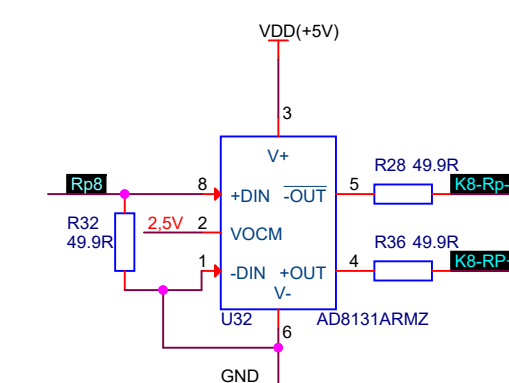
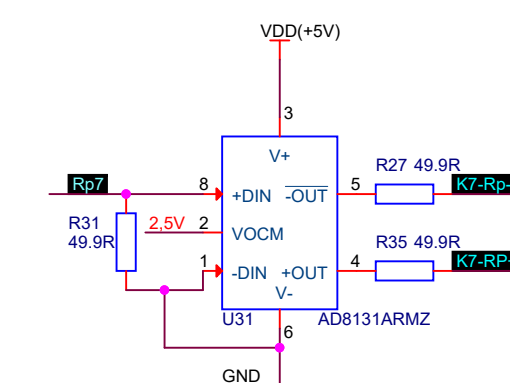
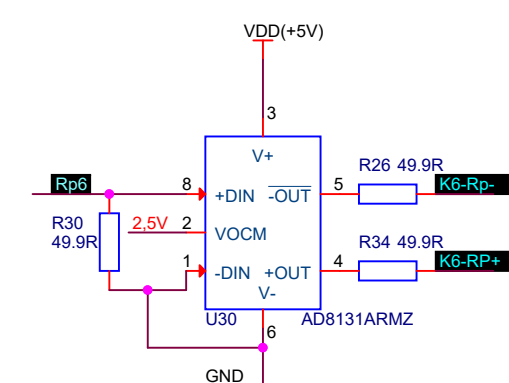
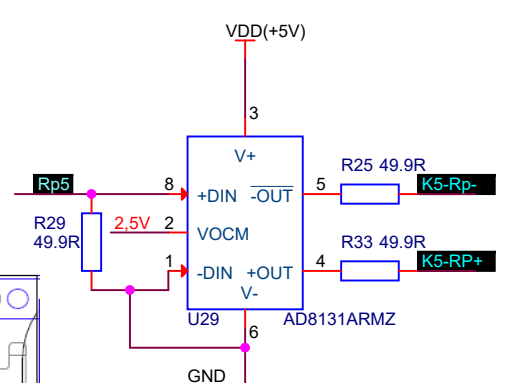


5 V TTL-Pegel
wird als gepuffert
f. 50 Ohm angenommen!

Treiber Resetpuls nur Rechts:
dort Abgabe an RJ45



Aus max. 8 möglichen Rahmenpulsen
der Timingbereiche
werden 8 ausgewählte pro ADC/Modul
auf die ADC-Eingänge gestellt (100 Ohm diff.)!

