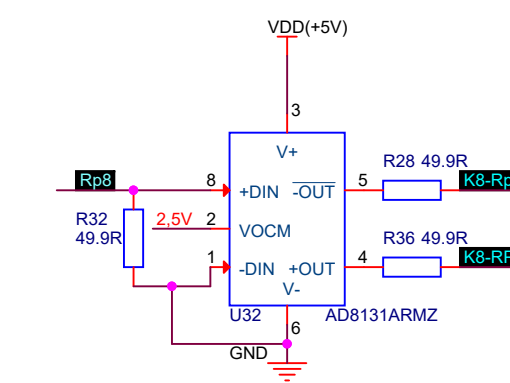
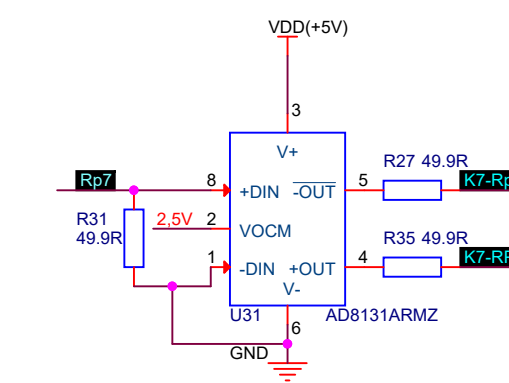
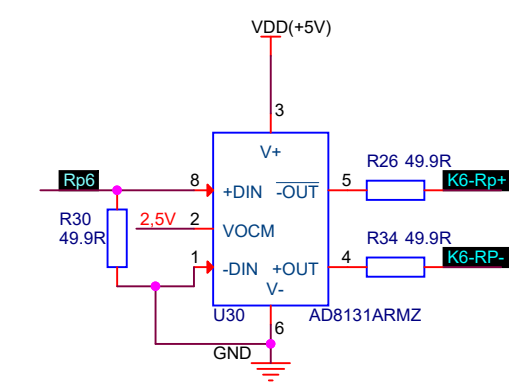
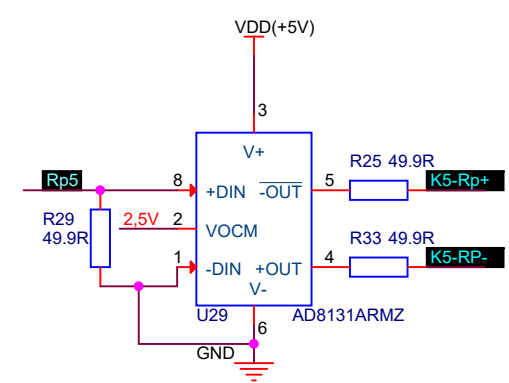
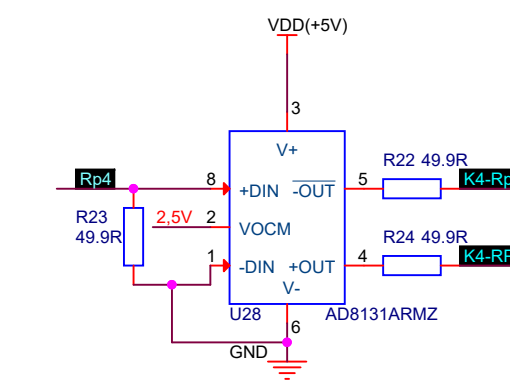
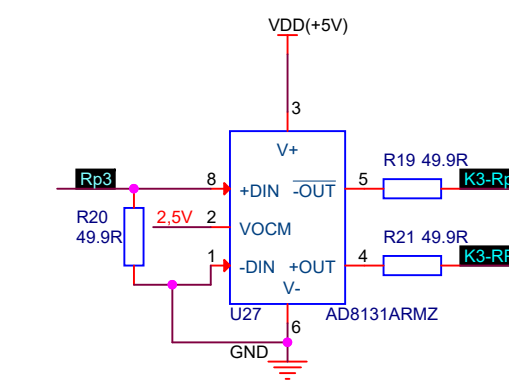
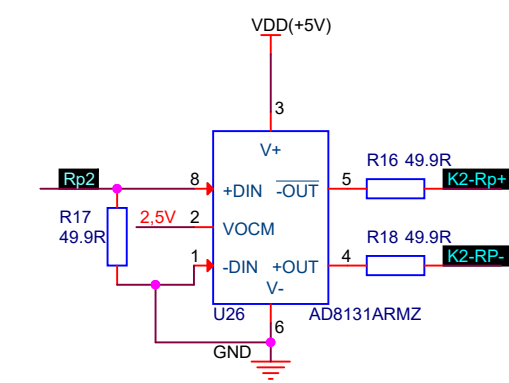
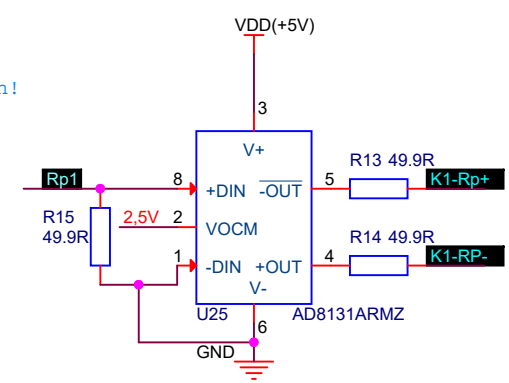
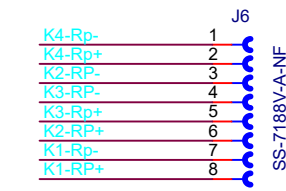


5 V TTL-Pegel
wird als gepuffert
f. 50 Ohm angenommen!



Aus max. 8 möglichen Rahmenpulsen
der Timingbereiche
werden 8 ausgewählte pro ADC/Modul
auf die ADC-Eingänge gestellt (100 Ohm diff.)!



GSI

Gesellschaft für Schwerionenforschung mbH
Planckstrasse 1
D-64291 Darmstadt
GERMANY
www.gsi.de

MDR-IO

Design: K:\GSI\JOB\SDMAPS-2021\MDR-IO\MDR-IO.DSN	
Modified: Friday, August 27, 2021	Size: A3 Page: 1 / 1
Designer: <Designer>	Layouter: <Layouter>