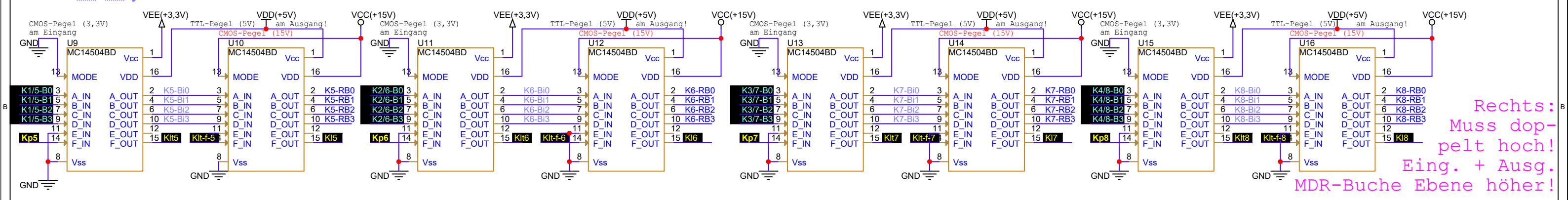


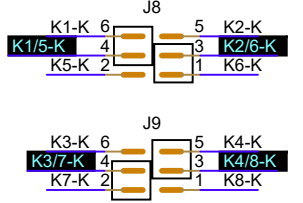
Es gibt zwei gleiche Karten mit jeweils einer MDR-Buchse zur Stirnkante hin aber nur eine gemeinsam genutzte VG-Leiste zur Rückseite hin. Die Pegelwandler werden nur zur Hälfte bestückt: für Kanal 1-4 (U1-U8) mit der linken Karte und für Kanal 5-8 (U9-U16) mit der rechten Karte!

Links:
Muss nur einfach hoch!
MDR-Buchse auf gleichem Board.

Rechts:
Muss doppelt hoch!
Eing. + Ausg.
MDR-Buche Ebene höher!



Es gibt zweimal das gleiche Board übereinander, um über zwei MDR-Buchsen IO-Signale auszutauschen; deswegen Wahljumper für Signale oben oder unten!



Auf dem Frontboard kann mit dem Encoder manuell ein Messbereich gewählt werden und an die IO-Karten zur Übernahme gestellt werden: Die FESA-Software stellt diesen dann ein!

GSI

Gesellschaft für Schwerionenforschung mbH
Planckstrasse 1
D-64291 Darmstadt
GERMANY
www.gsi.de

MDR-IO: Eingang, Pegelw., Monitoraus., IO-Aus

Design: K:\GSI\JOB\SDMAPS-2021\MDR-IO\MDR-IO.DSN	Size: A3	Page: 1 / 3
Modified: Monday, February 07, 2022	Designer: <Designer>	Layouter: <Layouter>