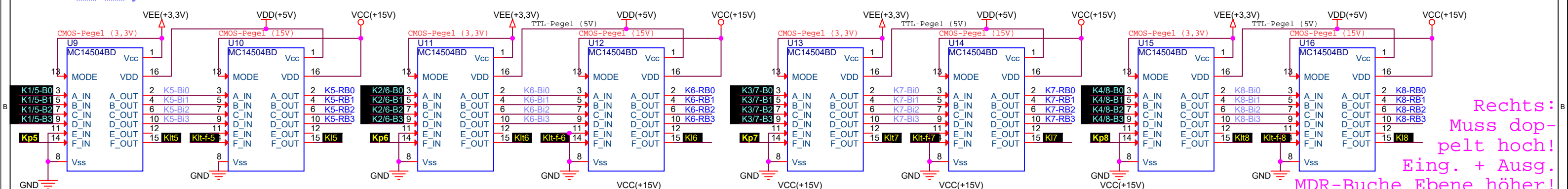
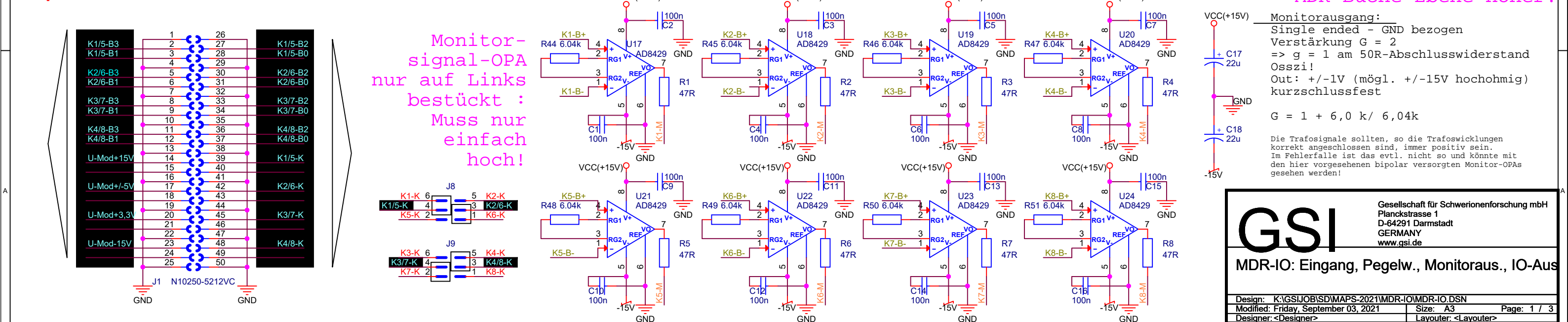


Es gibt zwei gleiche Karten mit jeweils einer MDR-Buchse zur Stirnkante hin aber nur eine gemeinsam genutzte VG-Leiste zur Rückseite hin. Die Pegelwandler werden nur zur Hälfte bestückt: für Kanal 1-4 (U1-U8) mit der linken Karte und für Kanal 5-8 (U9-U16) mit der rechten Karte!

Links:
Muss nur einfach hoch!
MDR-Buchse auf gleichem Board.



Rechts:
Muss doppelt hoch!
Eing. + Ausg.
MDR-Buche Ebene höher!



Monitor-signal-OPA nur auf Links bestückt :
Muss nur einfach hoch!

Monitorausgang:
Single ended - GND bezogen
Verstärkung $G = 2$
 $\Rightarrow g = 1$ am 50R-Abschlusswiderstand
Osszi!
Out: +/-1V (mögl. +/-15V hochohmig)
kurzschlussfest
 $G = 1 + 6,0 \text{ k} / 6,04 \text{ k}$
Die Trafosignale sollten, so die Trafoswicklungen korrekt angeschlossen sind, immer positiv sein. Im Fehlerfalle ist das evtl. nicht so und könnte mit den hier vorgesehenen bipolar versorgten Monitor-OPAs gesehen werden!

GSI
Gesellschaft für Schwerionenforschung mbH
Planckstrasse 1
D-64291 Darmstadt
GERMANY
www.gsi.de

MDR-IO: Eingang, Pegelw., Monitoraus., IO-Aus

Design: K:\GSI\JOB\ISD\MAPS-2021\MDR-IO\MDR-IO.DSN
Modified: Friday, September 03, 2021
Designer: <Designer>

Size: A3
Page: 1 / 3
Layouter: <Layouter>