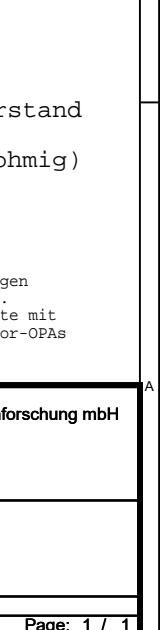
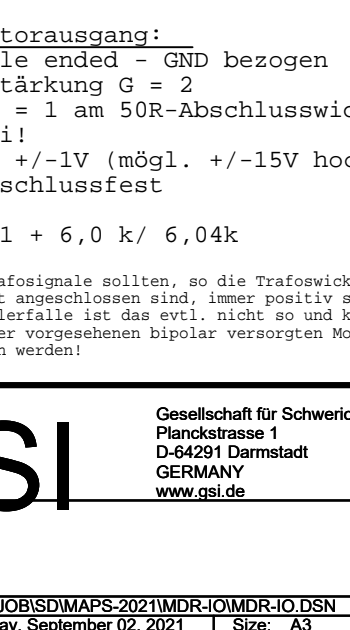
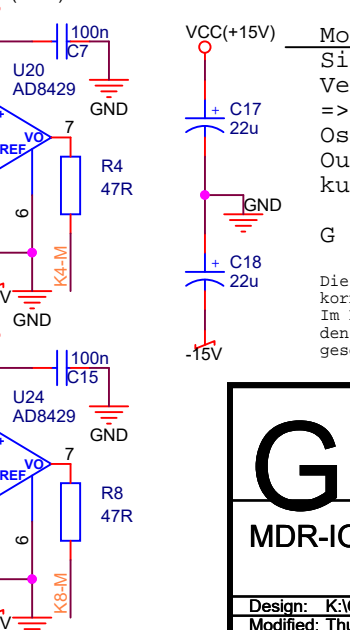
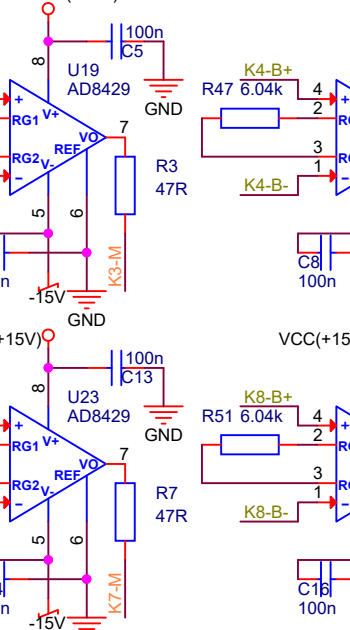
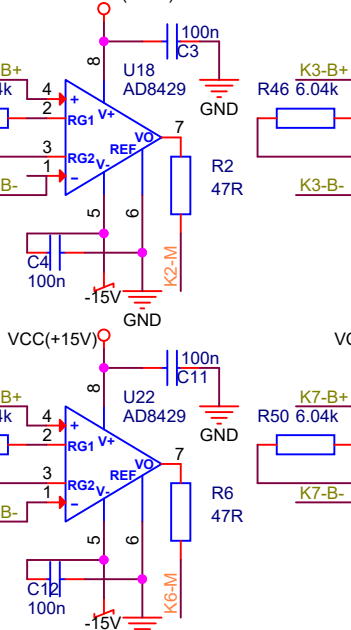
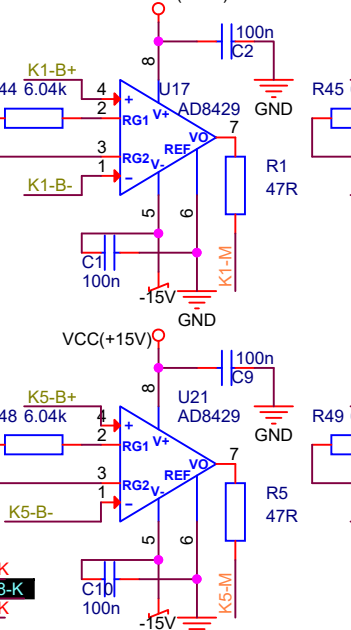
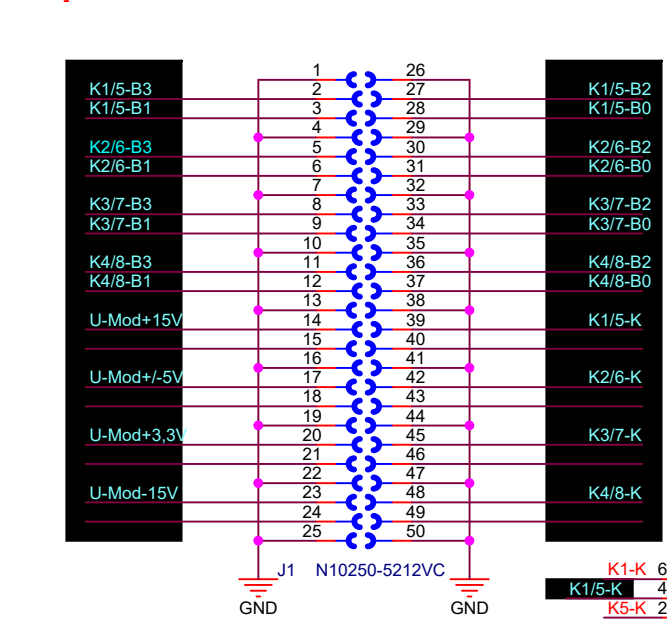
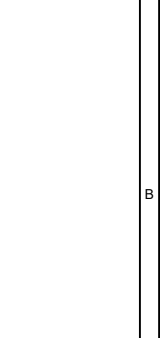
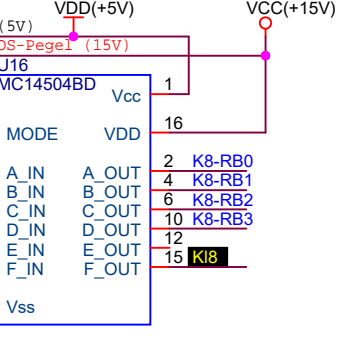
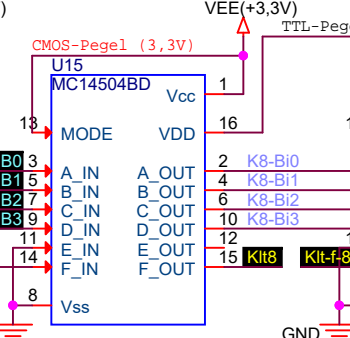
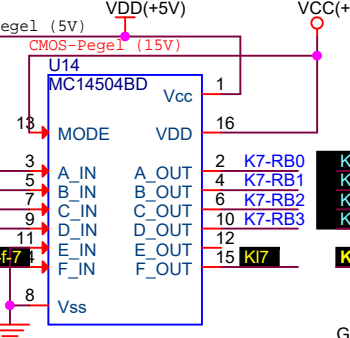
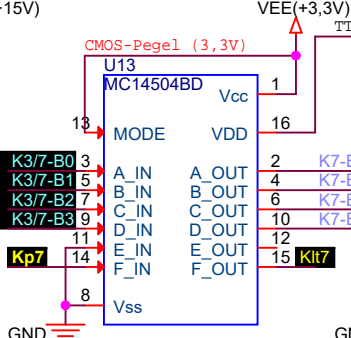
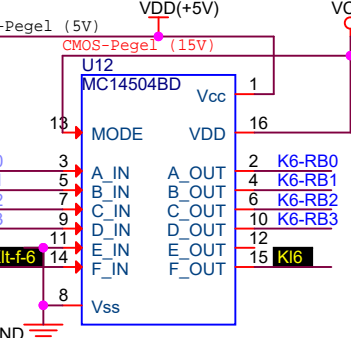
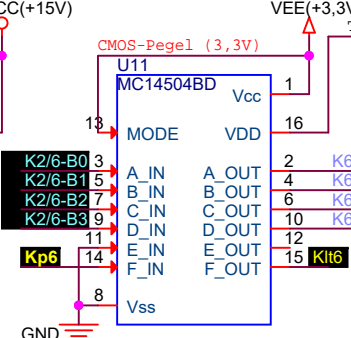
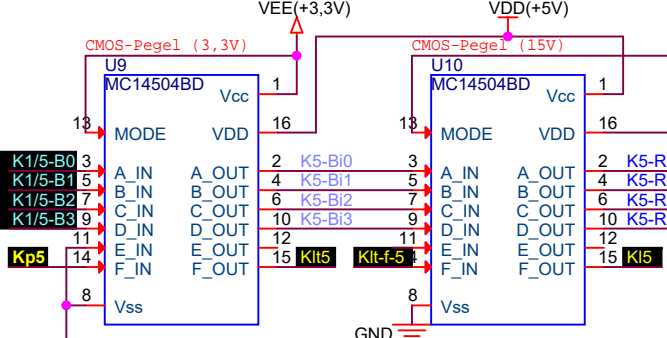


Es gibt zwei gleiche Karten mit jeweils einer MDR-Buchse zur Stirnkante hin aber nur eine gemeinsam genutzte VG-Leiste zur Rückseite hin. Die Pegelwandler werden nur zur Hälfte bestückt: für Kanal 1-4 (U1-U8) mit der linken Karte und für Kanal 5-8 (U9-U16) mit der rechten Karte!



Monitorausgang:
 Single ended - GND bezogen
 Verstärkung $G = 2$
 $\Rightarrow g = 1$ am 50R-Abschlusswiderstand
 Osszi!
 Out: +/-1V (mögl. +/-15V hochohmig)
 kurzschlussfest

$$G = 1 + \frac{6,0 \text{ k}}{6,04 \text{ k}}$$

Die Trafosignale sollten, so die Trafowicklungen korrekt angeschlossen sind, immer positiv sein. Im Fehlerfalle ist das evtl. nicht so und könnte mit den hier vorgesehenen bipolar versorgten Monitor-OPAs gesehen werden!

GSI
 MDR-IO

Gesellschaft für Schwerionenforschung mbH
 Planckstrasse 1
 D-64291 Darmstadt
 GERMANY
 www.gsi.de

Design: K:\GSI\JOB\SDMAPS-2021\MDR-IO\MDR-IO.DSN
 Modified: Thursday, September 02, 2021
 Designer: <Designer>

Size: A3
 Page: 1 / 1
 Layouter: <Layouter>