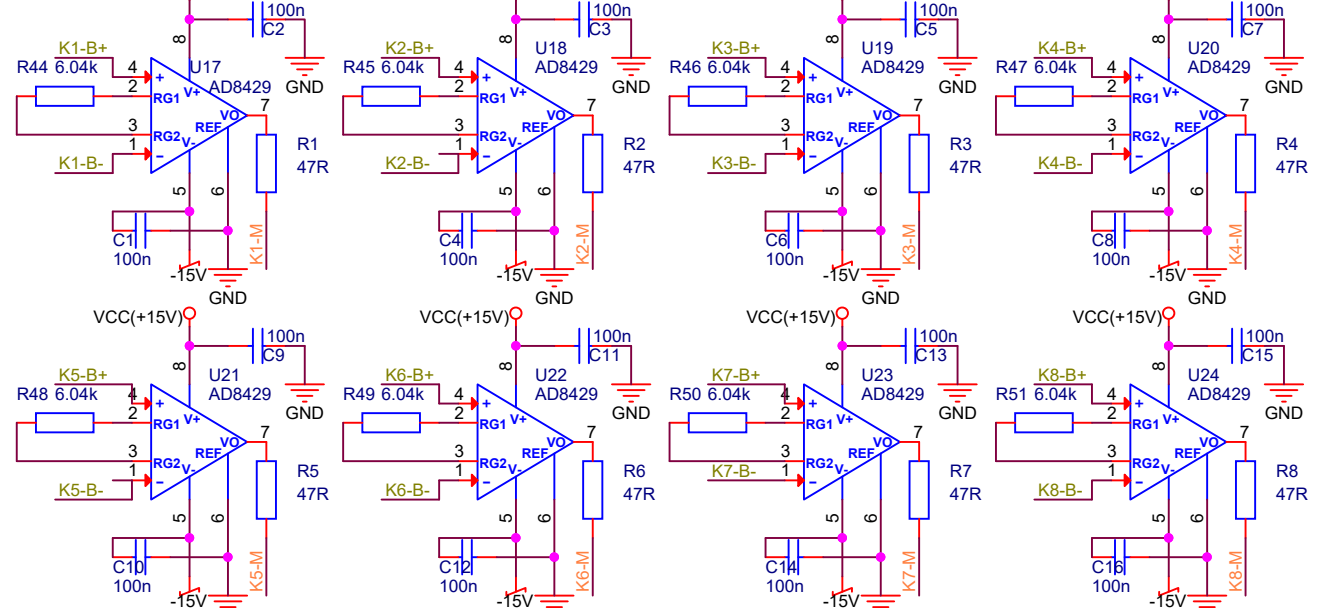
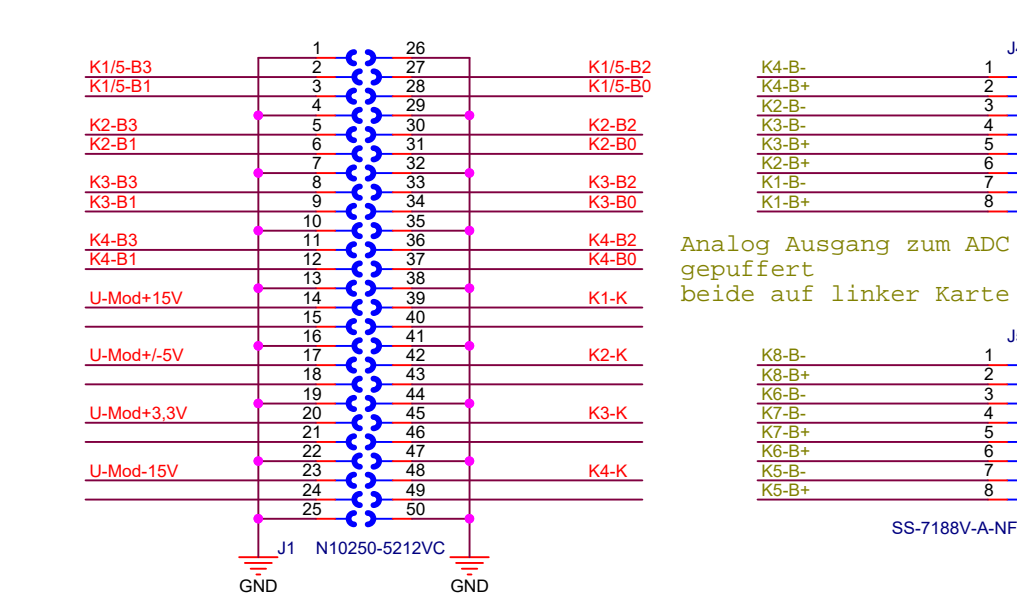
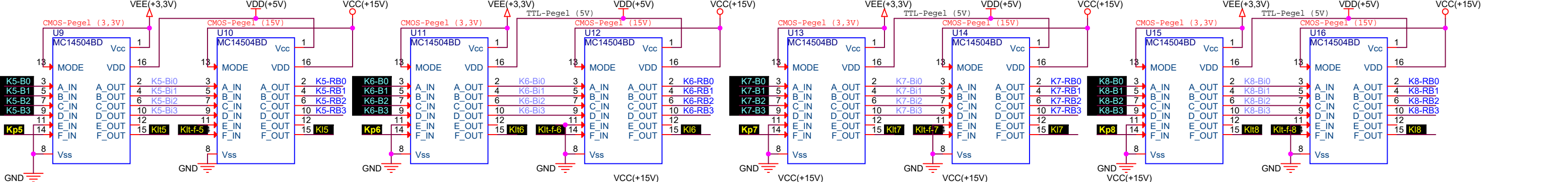


Es gibt zwei gleiche Karten mit jeweils einer MDR-Buchse zur Stirnkante hin aber nur eine gemeinsam genutzte VG-Leiste zur Rückseite hin. Die Pegelwandler werden nur zur Hälfte bestückt: für Kanal 1-4 (U1-U8) mit der linken Karte und für Kanal 5-8 (U9-U16) mit der rechten Karte!



**Monitorausgang:**  
 Single ended - GND bezogen  
 Verstärkung  $G = 2$   
 $\Rightarrow g = 1$  am 50R-Abschlusswiderstand  
 Osszi!  
 Out: +/-1V (mögl. +/-15V hochohmig)  
 kurzschlussfest

$G = 1 + 6,0 \text{ k} / 6,04 \text{ k}$

Die Trafosignale sollten, so die Trafowicklungen korrekt angeschlossen sind, immer positiv sein. Im Fehlerfalle ist das evtl. nicht so und könnte mit den hier vorgesehenen bipolar versorgten Monitor-OPAs gesehen werden!

# GSI

## MDR-IO

Gesellschaft für Schwerionenforschung mbH  
 Planckstrasse 1  
 D-64291 Darmstadt  
 GERMANY  
[www.gsi.de](http://www.gsi.de)

Design: K:\GSI\JOB\SDMAPS-2021\MDR-IO\MDR-IO.DSN	Size: A3	Page: 1 / 1
Modified: Wednesday, September 01, 2021	Designer: <Designer>	Layouter: <Layouter>