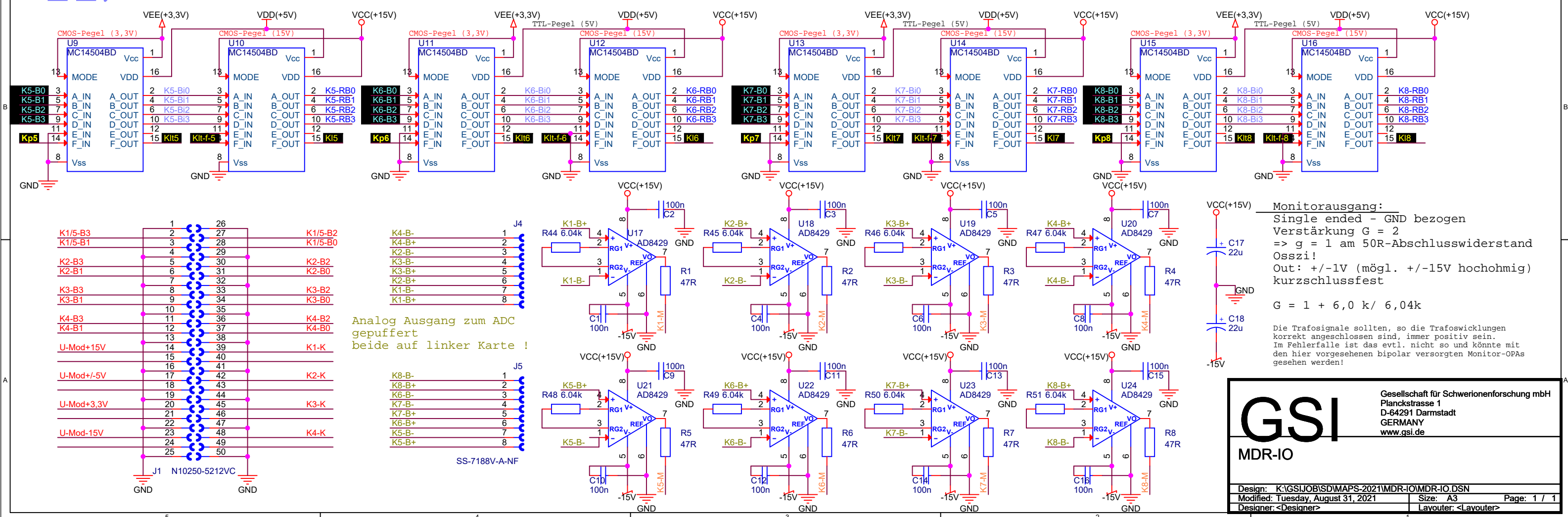


Es gibt zwei gleiche Karten mit jeweils einer MDR-Buchse zur Stirnkante hin aber nur eine gemeinsam genutzte VG-Leiste zur Rückseite hin. Die Pegelwandler werden nur zur Hälfte bestückt: für Kanal 1-4 (U1-U8) mit der linken Karte und für Kanal 5-8 (U9-U16) mit der rechten Karte!



GSI
 MDR-IO

Gesellschaft für Schwerionenforschung mbH
 Planckstrasse 1
 D-64291 Darmstadt
 GERMANY
 www.gsi.de

Design: K:\GSI\JOB\SDMAPS-2021\MDR-IO\MDR-IO.DSN
 Modified: Tuesday, August 31, 2021
 Designer: <Designer>

Size: A3
 Page: 1 / 1
 Layouter: <Layouter>