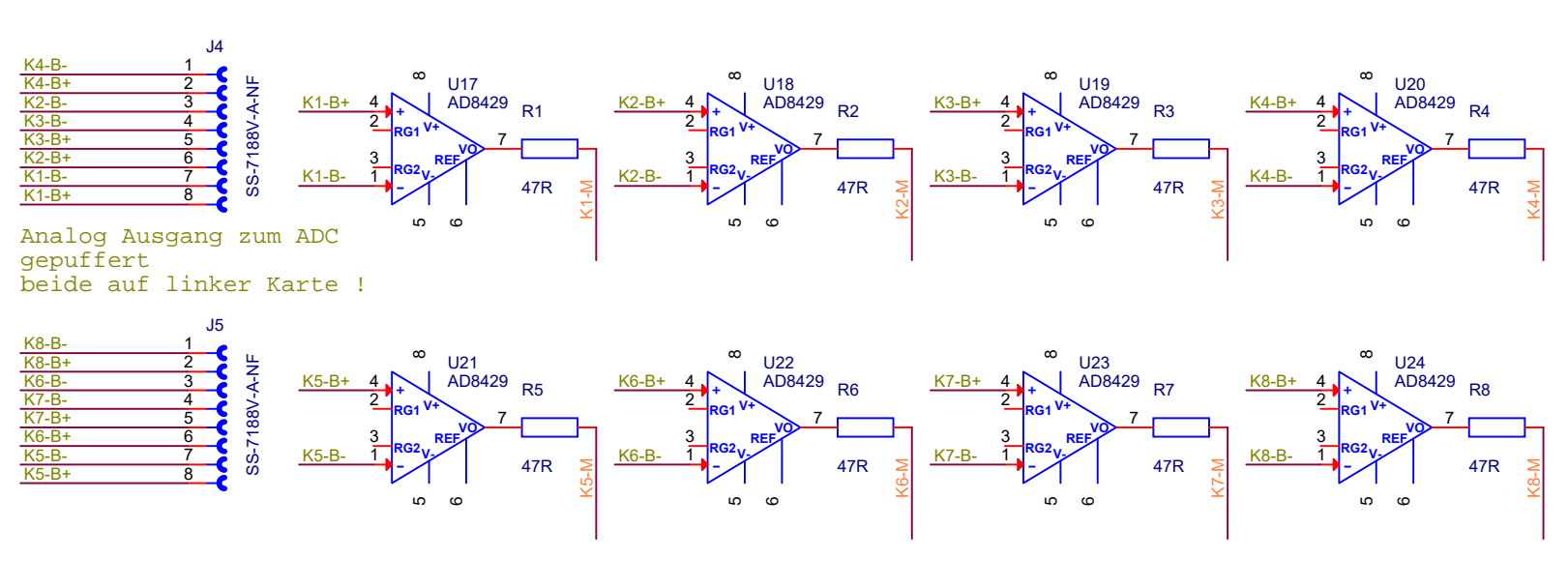
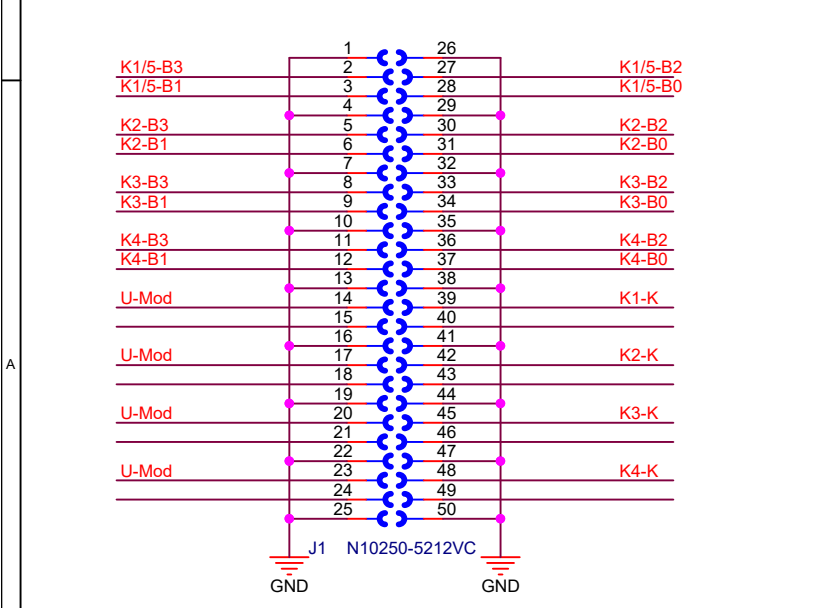
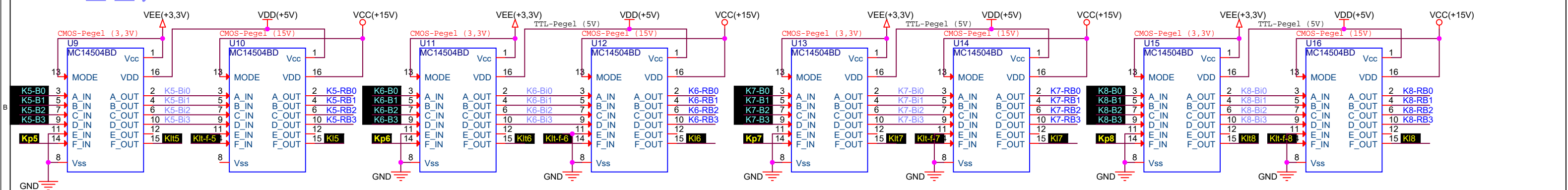


Es gibt zwei gleiche Karten mit jeweils einer MDR-Buchse zur Stirnkante hin, aber nur eine gemeinsam genutzte VG-Leiste zur Rückseite hin. Die Pegelwandler werden nur zur Hälfte bestückt: für Kanal 1-4 (U1-U8) mit linken Karte und für Kanal 5-8 (U9-U16) mit der rechten Karte!



GSI

Gesellschaft für Schwerionenforschung mbH
Planckstrasse 1
D-64291 Darmstadt
GERMANY
www.gsi.de

MDR-IO

Design: K:\GSI\JOB\ISDMAPS_2021\MDR-IO\MDR-IO.DSN	Size: A3	Page: 1 / 1
Modified: Monday, August 30, 2021	Designer: <Designer>	
Layouter: <Layouter>		