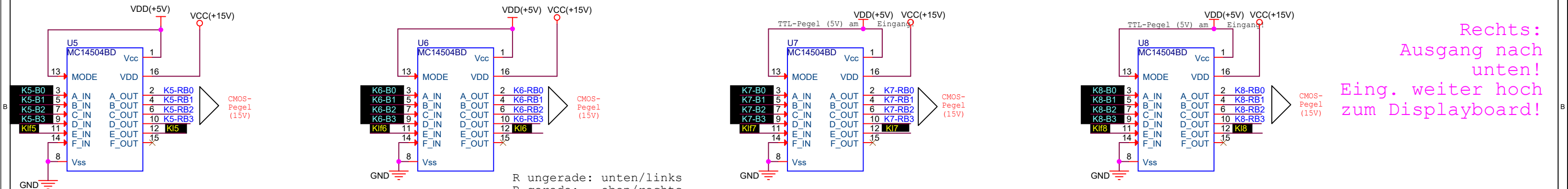


Links:
Nur Eingang ab
IO nach oben!
MDR-Buchse auf
gleichem Board.

Es gibt zwei gleiche Karten mit jeweils einer MDR-Buchse zur Stirnkante hin aber nur eine gemeinsam genutzte VG-Leiste zur Rückseite hin. Die Pegelwandler werden nur zur Hälfte bestückt: für Kanal 1-4 (U1-U8) mit der linken Karte und für Kanal 5-8 (U9-U16) mit der rechten Karte!

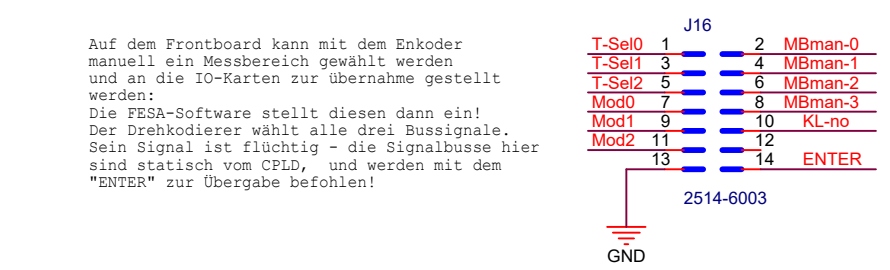
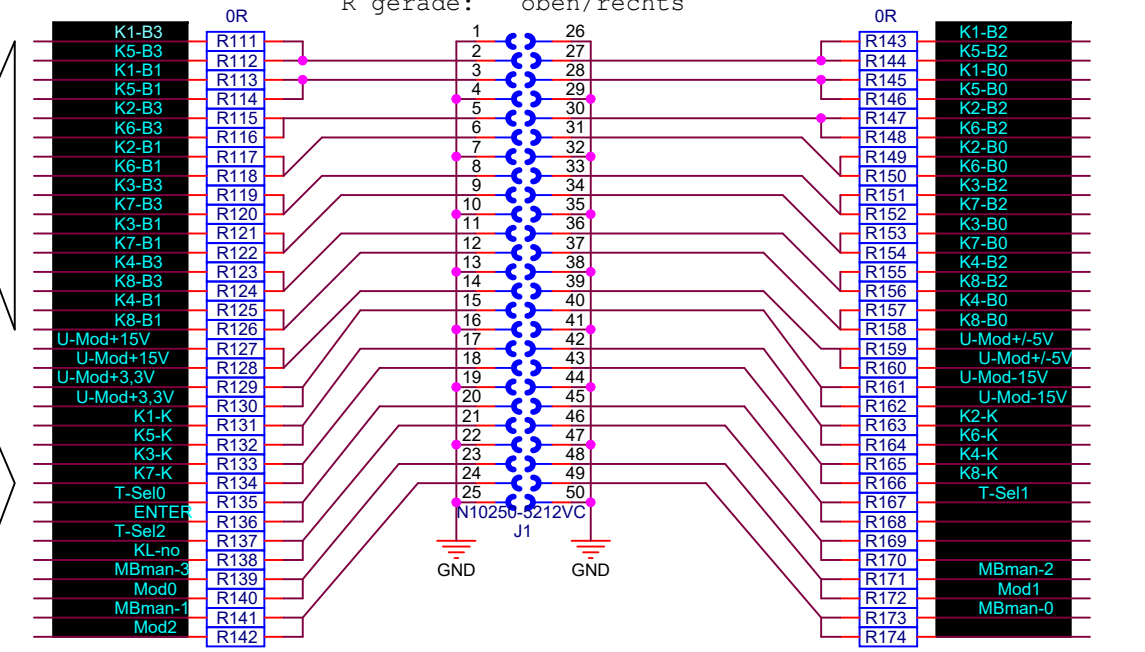


Rechts:
Ausgang nach
unten!
Eing. weiter hoch
zum Displayboard!

Es gibt zweimal das gleiche Board übereinander, um über zwei MDR-Buchsen IO-Signale auszutauschen:

Daher Nullwiderstände zur Separation für Signale oben bzw. unten:
Best. mit U1-U4 auf Obers. d. linken IOs, oder mit U5-U8 auf Unters d. rechten IOs, exakt darunter.

Zwar könnten in Richtung MDR-Buchse die Signale gleichnamig empfangen werden ohne Widerstand, doch bei der Übergabe an das DisplayControl müssen jeweils beide Signale unterschieden werden!



Auf dem Frontboard kann mit dem Encoder manuell ein Messbereich gewählt werden und an die IO-Karten zur Übernahme gestellt werden:
Die FESA-Software stellt diesen dann ein! Der Drehkodierer wählt alle drei Bussignale. Sein Signal ist flüchtig - die Signalbusse hier sind statisch vom CPLD, und werden mit dem "ENTER" zur Übergabe befohlen!

GSI
Gesellschaft für Schwerionenforschung mbH
Planckstrasse 1
D-64291 Darmstadt
GERMANY
www.gsi.de

MDR-IO: Eingang, Pegelw., Monitoraus., IO-Aus