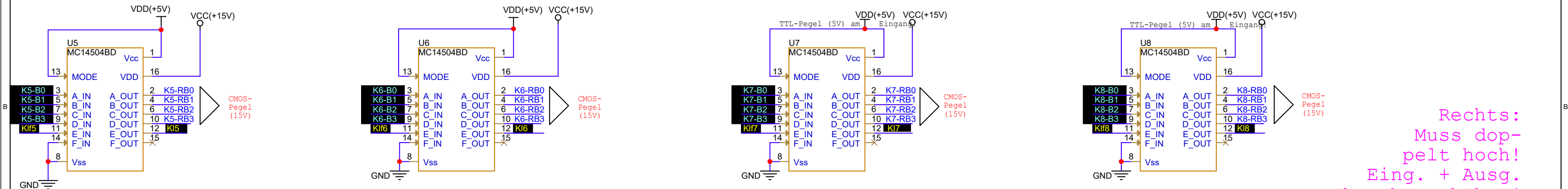
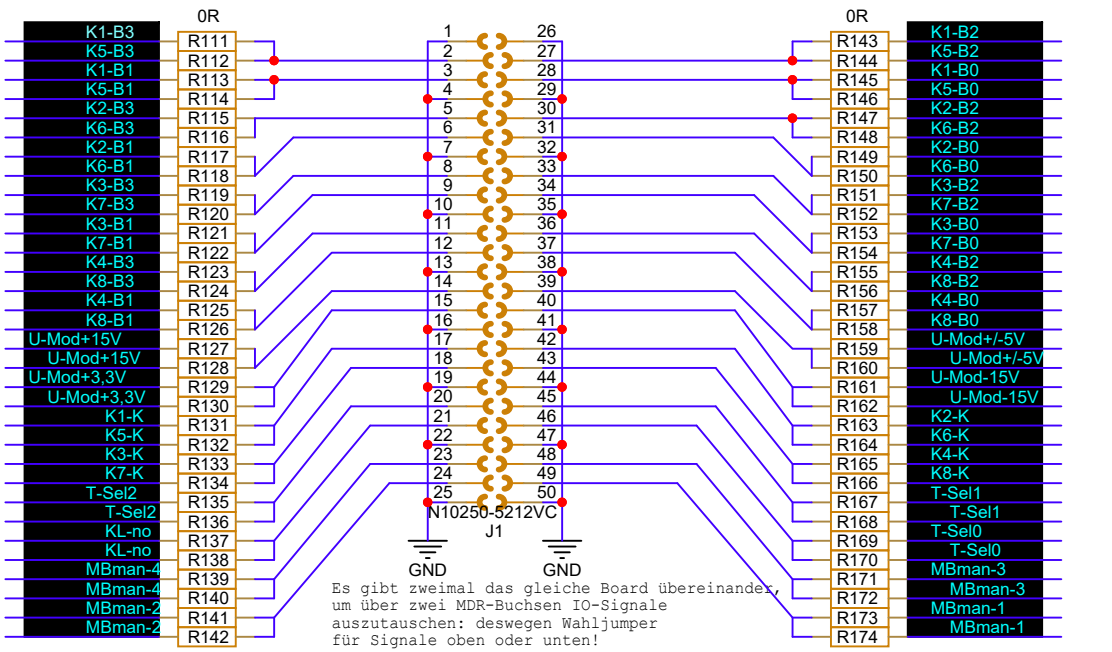


Links:
Muss nur
einfach
hoch!
MDR-Buchse auf
gleichem Board.

Es gibt zwei gleiche Karten mit jeweils einer MDR-Buchse zur Stirnkante hin aber nur eine gemeinsam genutzte VG-Leiste zur Rückseite hin. Die Pegelwandler werden nur zur Hälfte bestückt: für Kanal 1-4 (U1-U8) mit der linken Karte und für Kanal 5-8 (U9-U16) mit der rechten Karte!

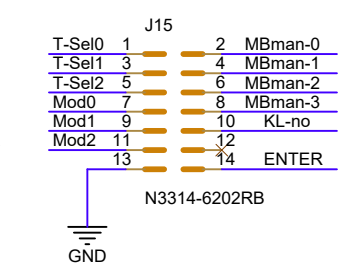


Rechts:
Muss dop-
pelt hoch!
Eing. + Ausg.
MDR-Buche Ebene höher!



Es gibt zweimal das gleiche Board übereinander, um über zwei MDR-Buchsen IO-Signale auszutauschen: deswegen Wahljumper für Signale oben oder unten!

Auf dem Frontboard kann mit dem Encoder manuell ein Messbereich gewählt werden und an die IO-Karten zur Übernahme gestellt werden:
Die FESA-Software stellt diesen dann ein! Der Drehkodierer wählt alle drei Bussignale. Sein Signal ist flüchtig - die Signaltbusse hier sind statisch vom CPLD, und werden mit dem "ENTER" zur Übergabe befohlen!



GSI

Gesellschaft für Schwerionenforschung mbH
Planckstrasse 1
D-64291 Darmstadt
GERMANY
www.gsi.de

MDR-IO: Eingang, Pegelw., Monitoraus., IO-Aus

Design: K:\GSI\JOB\ISD\MAPS-2021\MDR-IO\MDR-IO.DSN	Size: A3	Page: 1 / 3
Modified: Wednesday, October 12, 2022	Designer: <Designer>	Layouter: <Layouter>