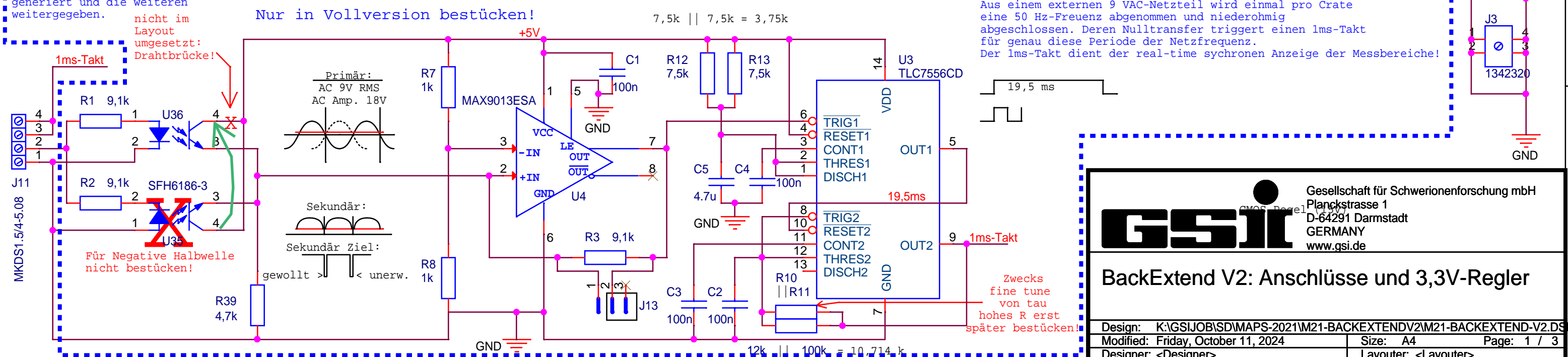


Der lms-Takt wird an der ersten BackExtendkarte generiert und die weiteren weitergegeben. **Nur in Vollversion bestücken!** $7,5k \parallel 7,5k = 3,75k$ **In beiden Versionen!** $12k \parallel 100k = 10,714k$ Aus einem externen 9 VAC-Netzteil wird einmal pro Crate eine 50 Hz-Freuzenz abgenommen und niederohmig abgeschlossen. Deren Nulltransfer triggert einen lms-Takt für genau diese Periode der Netzfrequenz. Der lms-Takt dient der real-time synchronen Anzeige der Messbereiche!



GSI Gesellschaft für Schwerionenforschung mbH
 Planckstrasse 1
 D-64291 Darmstadt
 GERMANY
 www.gsi.de

BackExtend V2: Anschlüsse und 3,3V-Regler

Design: K:\GSIJOB\SDMAPS-2021\M21-BACKEXTENDV2\M21-BACKEXTEND-V2.DSN
 Modified: Friday, October 11, 2024
 Designer: <Designer>

Size: A4
 Page: 1 / 3
 Layouter: <Layouter>