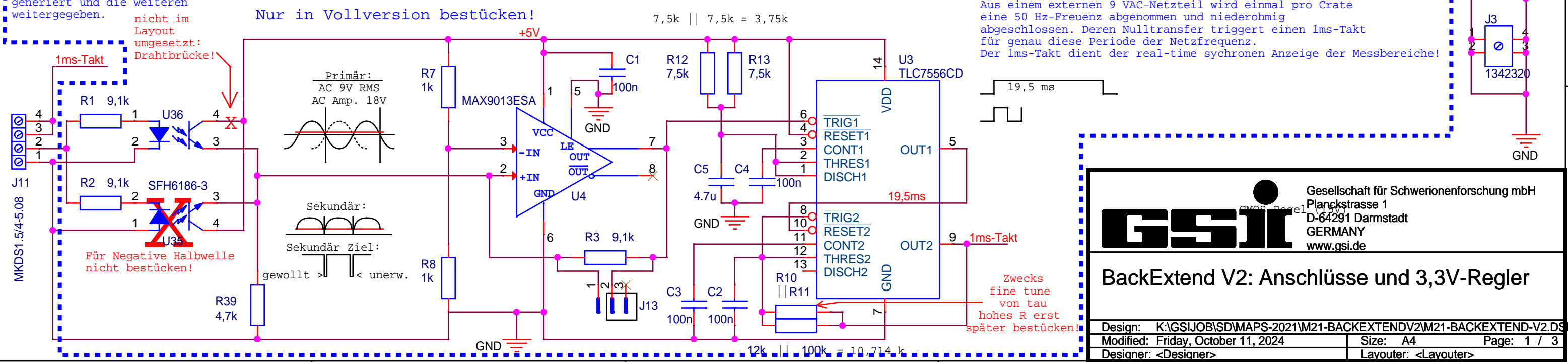


Der lms-Takt wird an der ersten BackExtendkarte generiert und die weiteren weitergegeben. **Nur in Vollversion bestücken!** **In beiden Versionen!** **100-096-533**



GSi Gesellschaft für Schwerionenforschung mbH
 Planckstrasse 1
 D-64291 Darmstadt
 GERMANY
 www.gsi.de

BackExtend V2: Anschlüsse und 3,3V-Regler

Design: K:\GSIJOB\SDMAPS-2021\M21-BACKEXTENDV2\M21-BACKEXTEND-V2.DSN
 Modified: Friday, October 11, 2024
 Designer: <Designer>

Size: A4
 Page: 1 / 3
 Layouter: <Layouter>