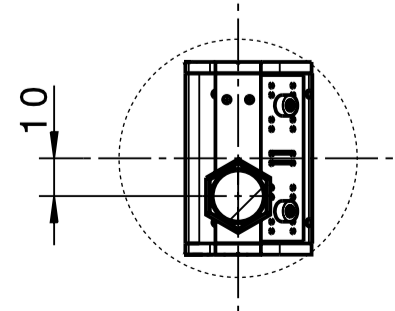


10, 11, 12

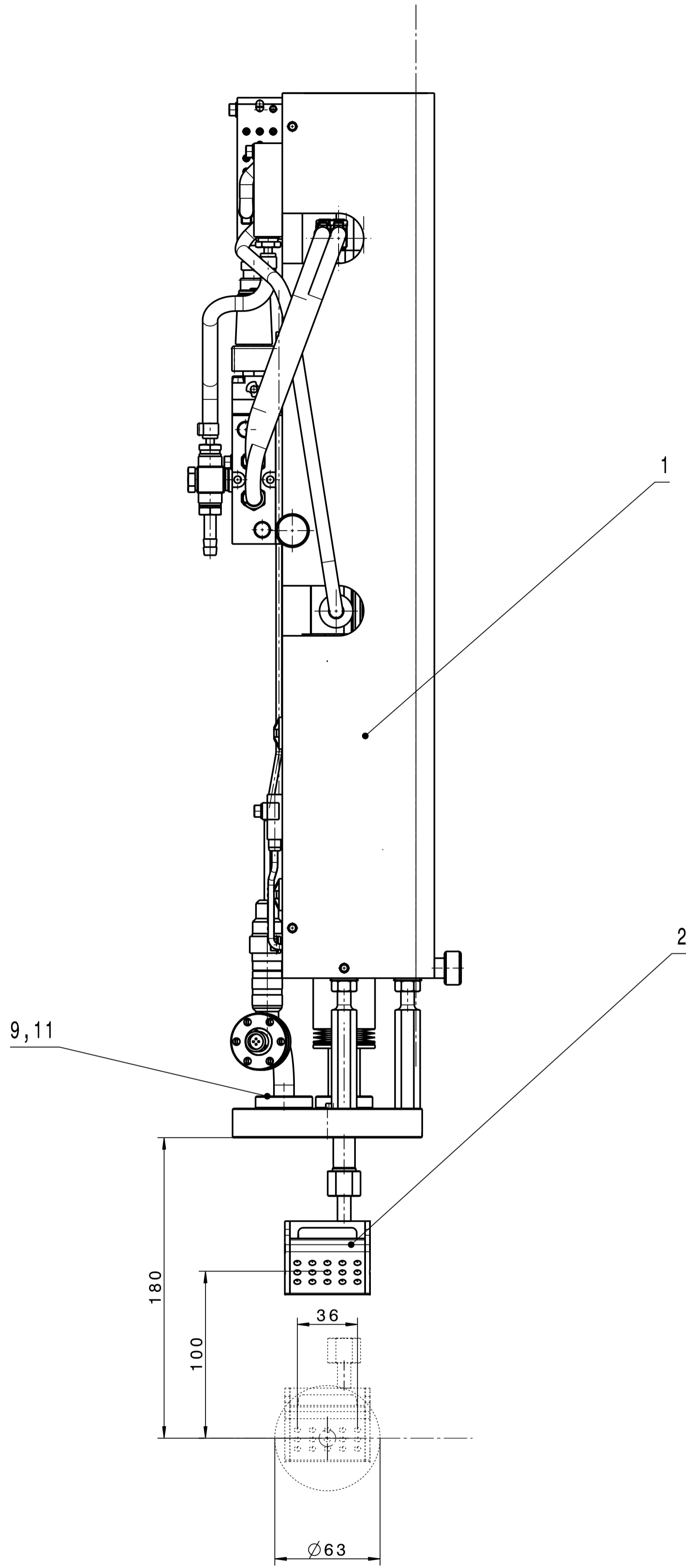
3

4

Schnitt A-A



10



9, 11

180

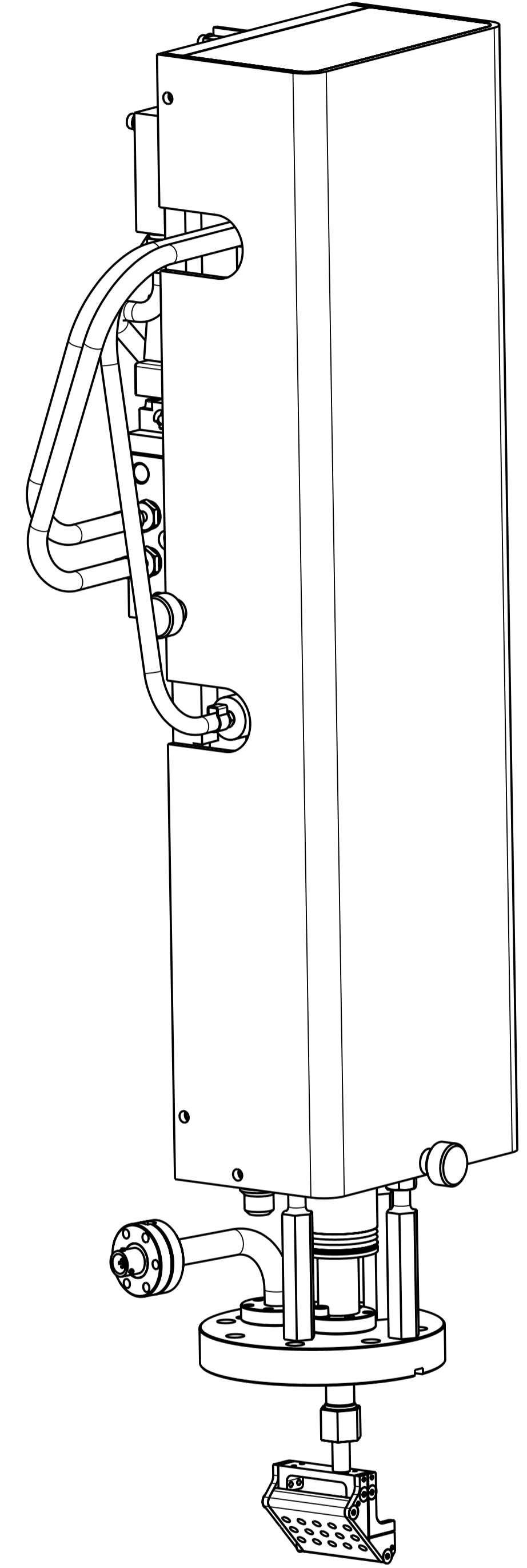
100

36

Ø63

1

2



Integrale Leckrate <math> < 1 \cdot 10^{-9} \text{ mbar} \cdot \text{l/s}</math>

VERGLEICH DER OBERFLÄCHENRÜHEN		FREIWAHLS-TOLERANZEN	BEREICH	WERKSTOFF	MASSSTAB
DIN ISO 1302		ISO 2768	KG / STCK		1:2
RA(µm)	12,5 6,3 3,2 1,6 0,8 0,4				
RZ(µm)	80 40 20 10 5 2,5				
RZ(Lµm)	125 63 31,5 16 8 4				
	DIN 9141 RZ100 RZ250 RZ500 RZ1000				
		2000	TAG	NAME	BENENNUNG
		BEARB.	29.09.	Dorn	Lineardurchführung komplett
		GEPR.			UNI-DZ 1230
		FREIG.			
				ZEICHN.-NR.	FORMAT
				STD-000-L33.000.000A	A1
				ERSATZ FUER:	ERSETZT DURCH:
AUSGABE	ÄNDERUNG (NR.)	TAG	NAME		

GSI  
DARMSTADT