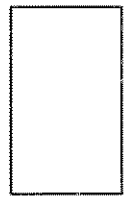
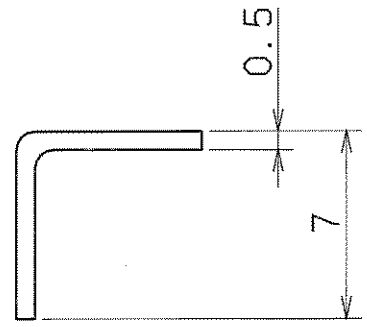
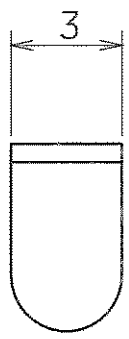


Für diese Zeichnung behalten wir uns alle Rechte vor, auch für den Fall der Patent- oder Gebrauchsmustererteilung. Ohne unsere vorherige Zustimmung darf diese Zeichnung weder vervielfältigt noch Dritten zugänglich gemacht werden; sie darf durch den Empfänger oder Dritte auch nicht in anderer Weise missbräuchlich verwendet werden. Zusätzliche Verhandlungen verpflichten zu Schadensersatz und können strafrechtliche Folgen haben.



gestreckte Laenge: 10mm

entgratet

$\sqrt{Rz\ 25}$

				FREIMASS-TOLERANZEN		GEWICHT KG / STCK		WERKSTOFF		MASSSTAB	
				ISO 2768-m				1.4301		5:1:1	
AUSGABE	ÄNDERUNG	TAG	NAME	1998	TAG	NAME	Zunge		BLATT-NR.		1
				BEARB.	10.11.	Weinböcher			BLATTANZAHL		
VERGLEICH DER OBERFLÄCHENGÜTEN											
DIN ISO 1302											
RA (UM)	12.5	3.2	0.8	0.4	0.1	0.05	U-DA 050.20.030		ERSATZ FÜR: ERSETZT DURCH:		
N10	N8	N6	N3	N1	N0.5						
RZ (UM)	√RZ100	√RZ25	√RZ6.3	√RZ1.6	√RZ0.4	√RZ0.2					
DIN 3141 REIHE 2											
				GSI							
				DARMSTADT							