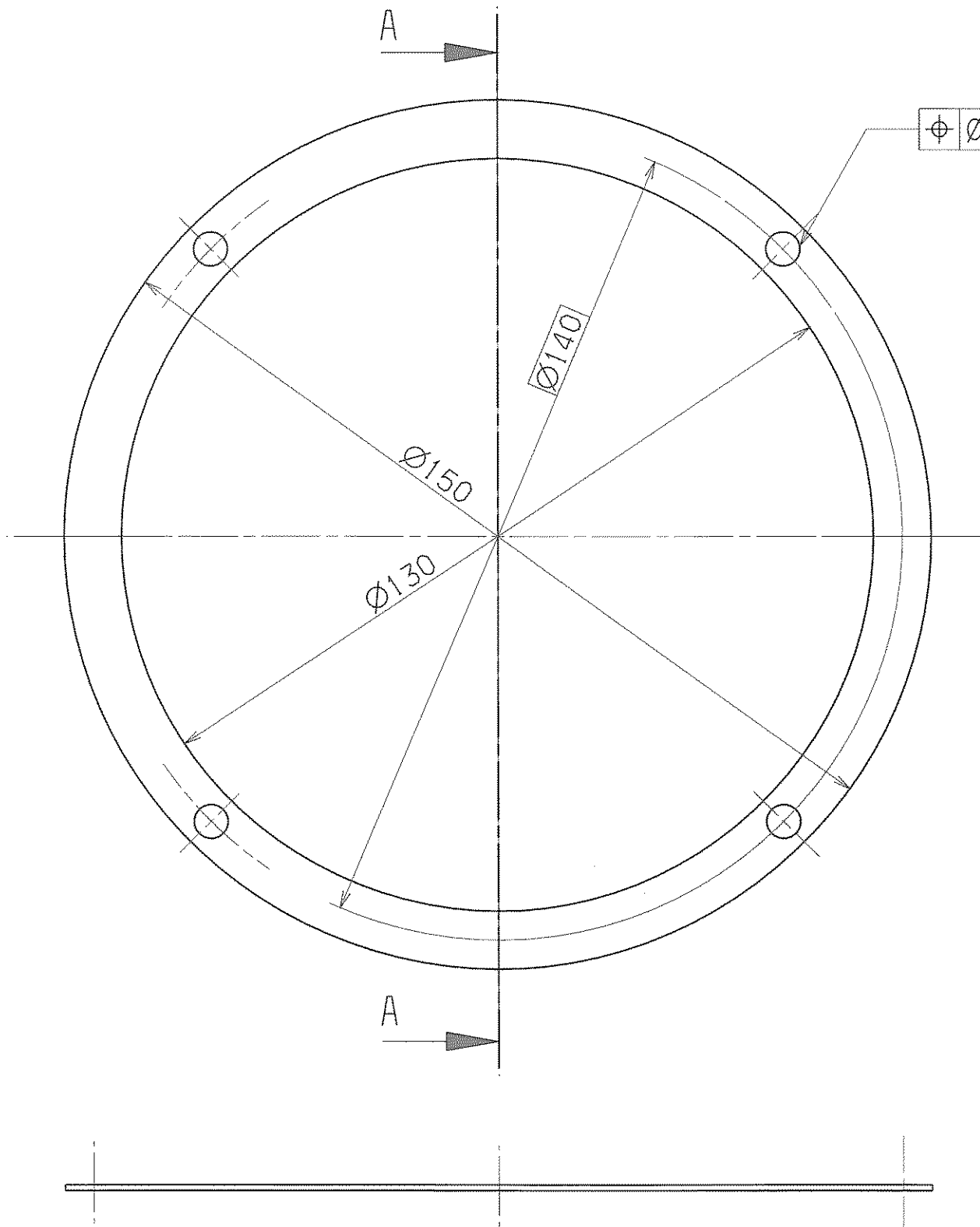
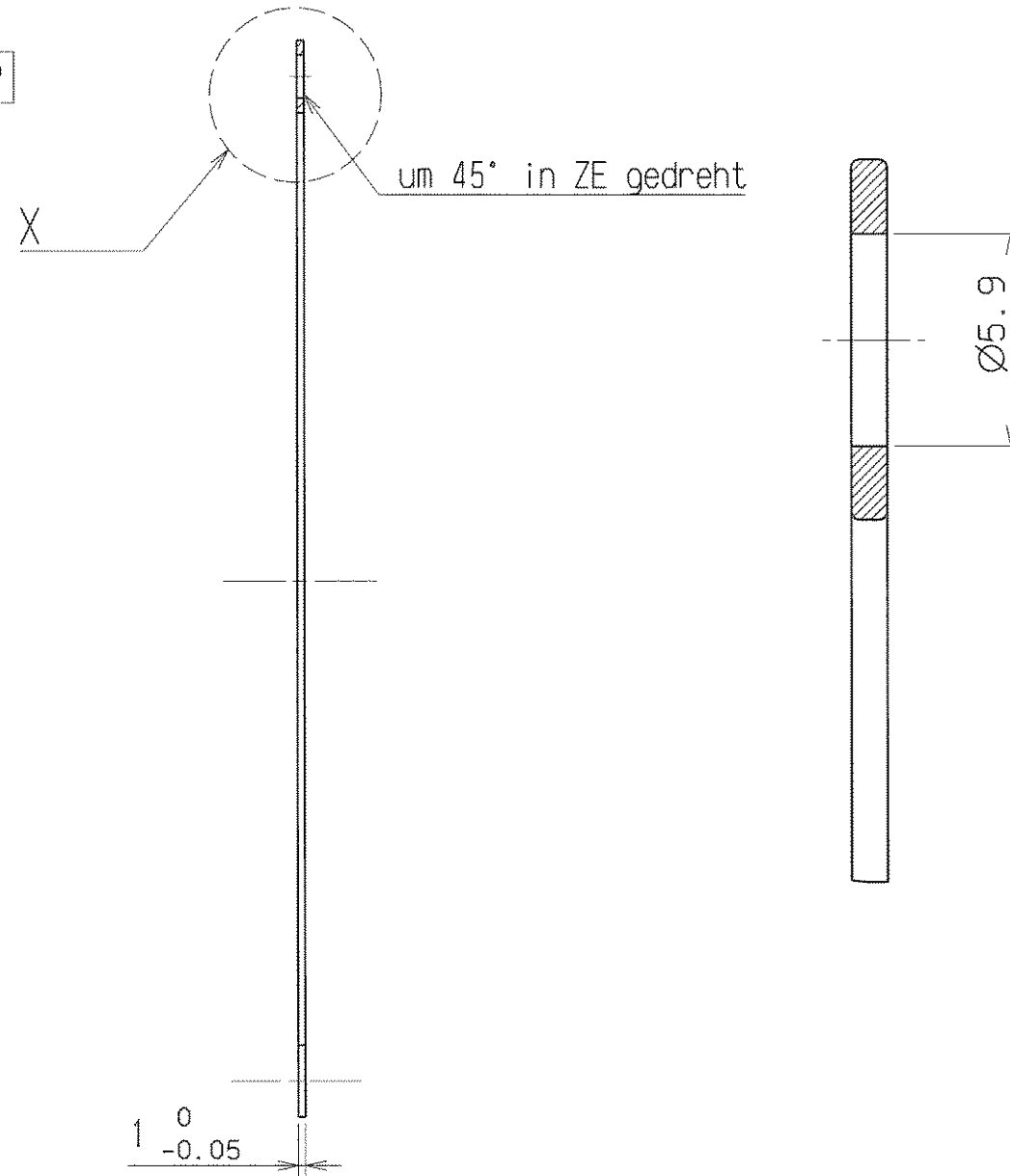


Für diese Zeichnung behalten wir uns alle Rechte vor, auch für den Fall der Patent- oder Gebrauchsmustererteilung ohne unsere vorherige Zustimmung darf diese Zeichnung weder vervielfältigt noch Dritten zugänglich gemacht werden; sie darf durch den Empfänger oder Dritte auch nicht in anderer Weise missbräuchlich verwendet werden. Zukünftige Änderungen verpflichten zu Schadensersatz und können strafrechtliche Folgen haben.



Schnitt A-A

Detail X
Masstab 5:1



ultraschallgereinigt

entgratet

Rz 6.3

| VERGLEICH DER OBERFLÄCHENGÜTEN | | | | FREI MASS-TOLERANZEN | | GEWICHT | | WERKSTOFF | | MASSTAB | | |
|--------------------------------|--------|-------|--------|----------------------|--------|-----------|--|------------------|----------|---------------------------|--|--|
| DIN ISO 1302 | | | | ISO | | KG / STCK | | 1.4301 | | 1:1 | | |
| RA (µm) | 12.5 | 3.2 | 0.8 | 0.1 | 2768-m | | | | (5:1) | | | |
| RZ (µm) | √RZ100 | √RZ25 | √RZ6.3 | √RZ1 | | | | | BLATT-NR | | | |
| DIN 3141 REIHE 2 | | | | 1998 | TAG | NAME | | Rahmen | | BLATTANZAHL | | |
| | | | | BEARB. | 10.11. | Weißhüter | | | | | | |
| | | | | GEPR. | | | | | | | | |
| | | | | NORM | | | | | | | | |
| | | | | GSI | | | | | | | | |
| | | | | DARMSTADT | | | | U-DA 050.020.010 | | | | |
| AUSGABE | | | | ÄNDERUNG | | TAG | | NAME | | ERSATZ FÜR ERSETZT DURCH: | | |