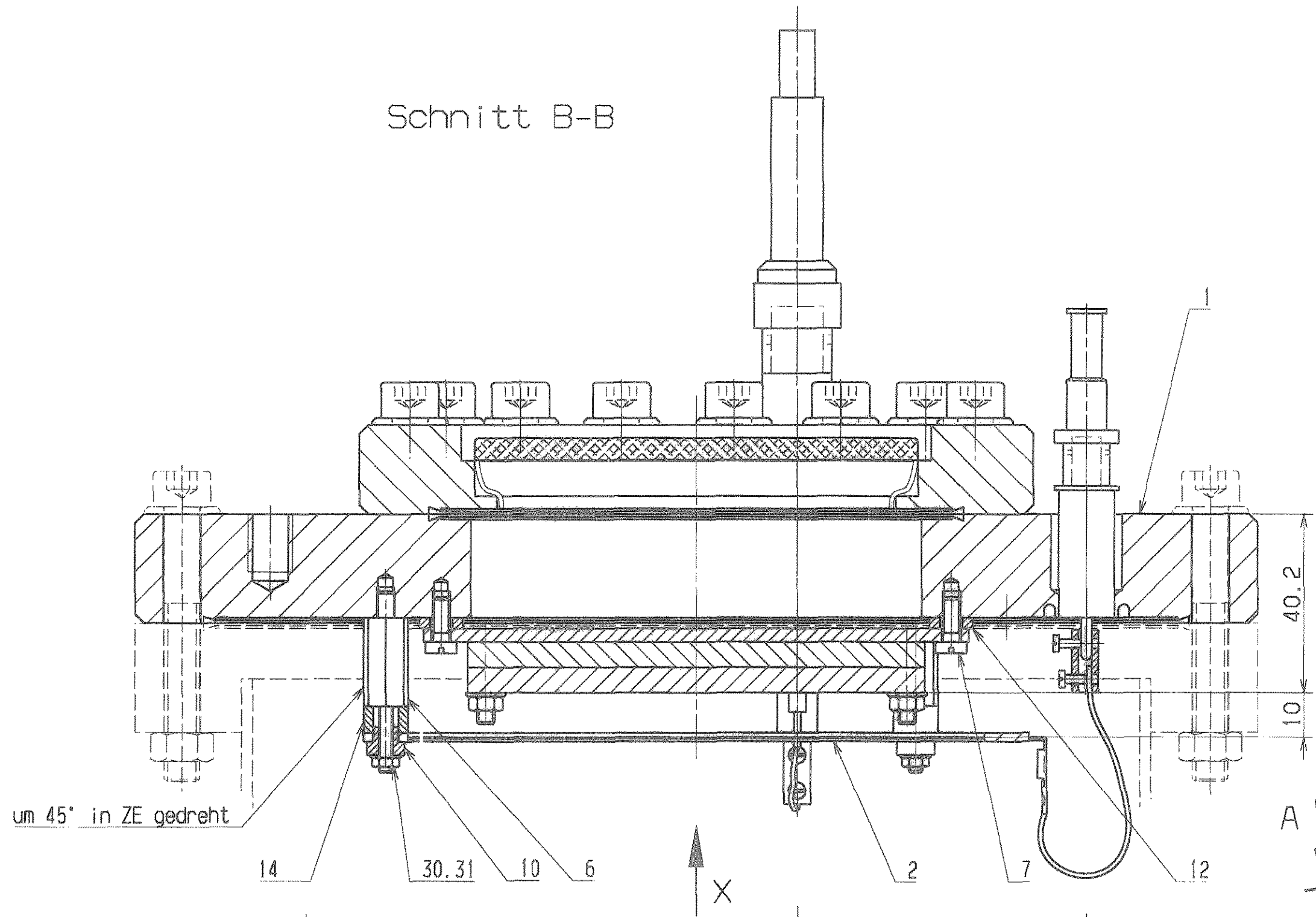
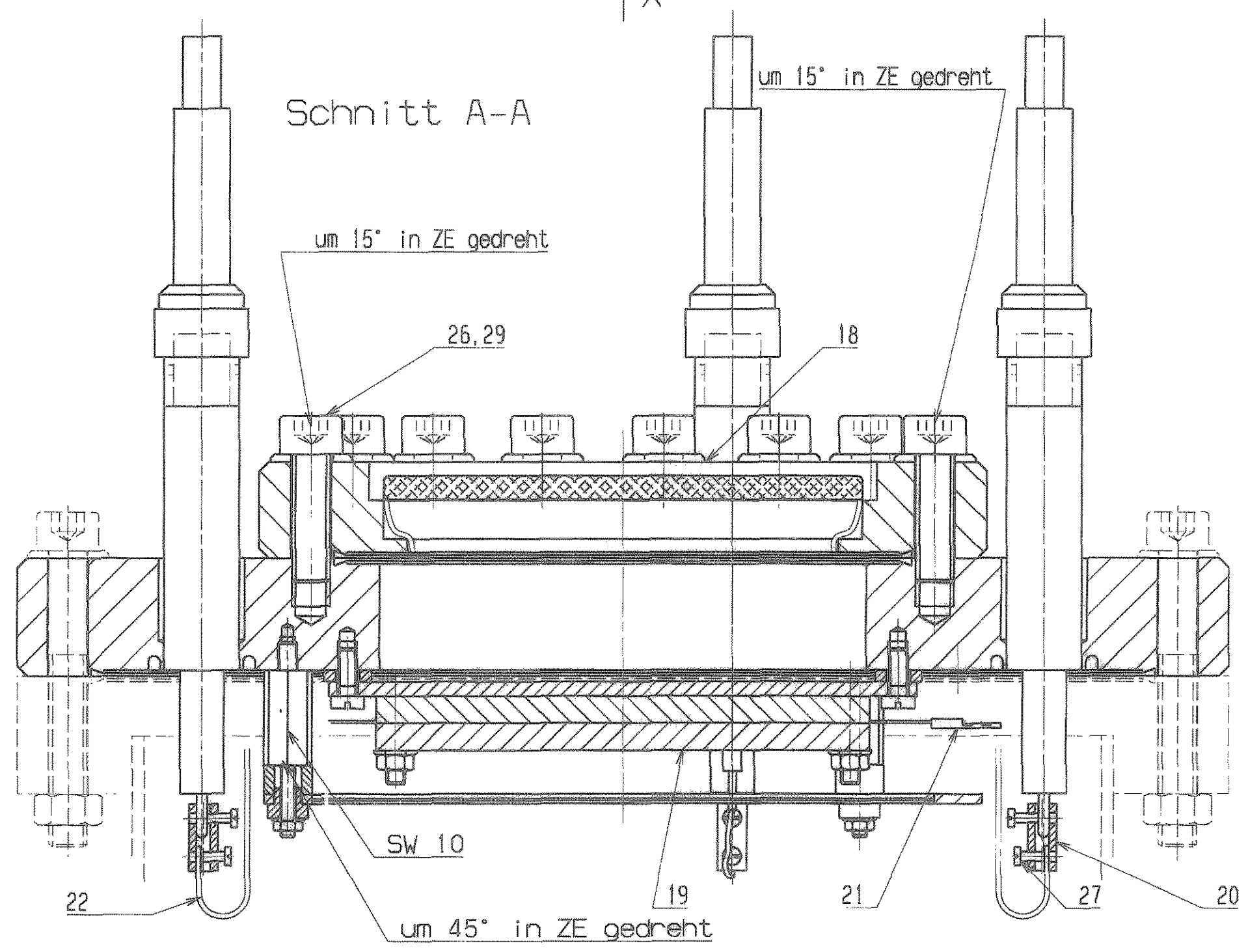


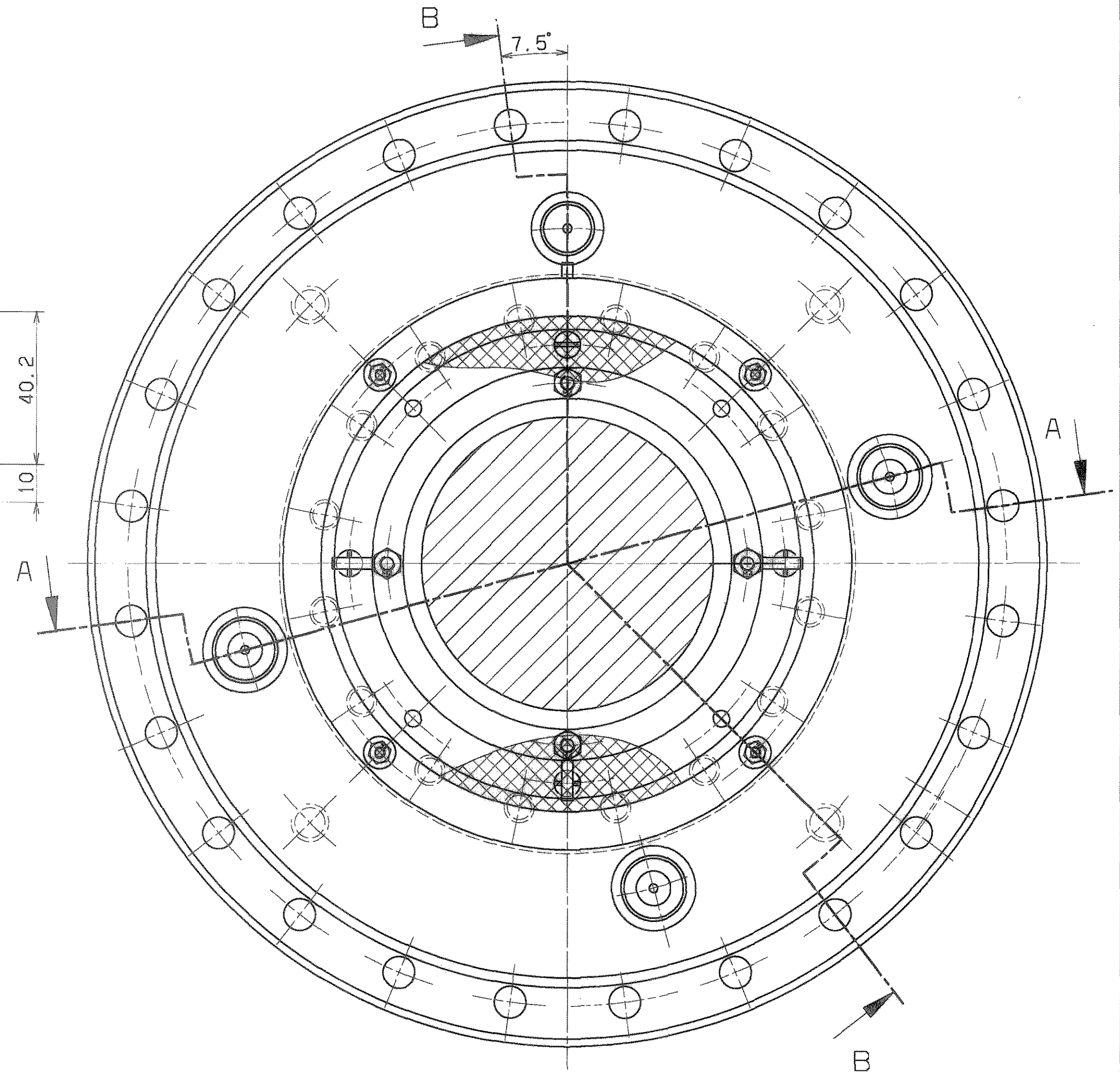
Schnitt B-B



Schnitt A-A



Ansicht X



Für diese Zeichnung übernehmen wir keine Haftung für die Richtigkeit der Angaben. Die Zeichnung ist eine Darstellung der Konstruktion und ist nicht als Fertigungszeichnung zu verwenden. Die Fertigung ist durch die Fertigungszeichnungen zu beschreiben.

VERGLEICH DER OBERFLÄCHENQUALITÄTEN		FREI MASS-TOLERANZEN	GEWICHT KG / STÜCK	WERKSTOFF	MASSTAB
DIN ISO 1302		ISO			1:1
RA (UM)	12.5	3.2	0.8	0.1	
NTG	NB	NS	NS		
RZ (UM)	RZ100	RZ25	RZ6.3	RZ1.6	
DIN 3141 REIHE 2		1990	TAG	NAME	BLATT-NR
a Bohrungen Ø192 20. l. Weir.		BEARB.	10.11.	Weirneuter	1
		GEPR.			BLATTANZAHL
		NORME			1
AUSGABE		ÄNDERUNG	TAG	NAME	
		GSI DARMSTADT		ERSATZ FÜR: U-DA 050a	
				ERSETZT DURCH: JANUARY 26, 1999	