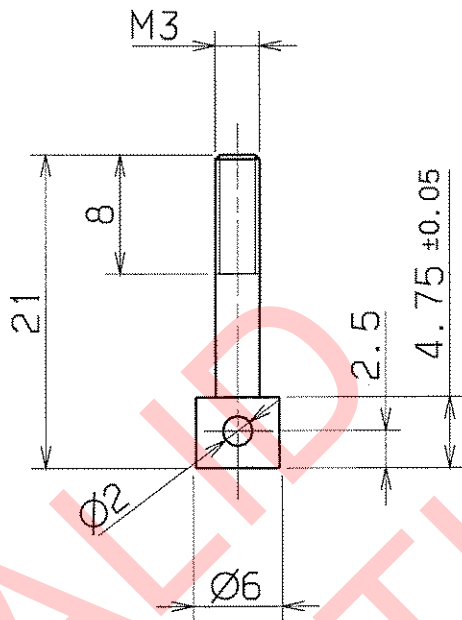


Für diese Zeichnung behalten wir uns alle Rechte vor, auch fuer den Fall der Patent- oder Gebrauchsmustererteilung. Ohne unsere vorherige Zustimmung darf diese Zeichnung weder vervielfältigt noch Dritten zugänglich gemacht werden; sie darf durch den Empfänger oder Dritte auch nicht in anderer Weise miträuchlich verwendet werden. Zuwiderhandlungen verpflichten zu Schadenersatz und können strafrechtliche Folgen haben.



UNGÜLTIG

entgratet

∇ Rz 12.5

ultraschallgereinigt

				FREI MASS-TOLERANZEN ISO 2768-m		GEWICHT KG / STCK		WERKSTOFF Kreton natur (PEEK 450 G)		MASSSTAB 2:1	
				1998	TAG		NAME				BLATT-NR
AUSGABE				AENDERUNG		TAG		NAME			
				BEARB.		26.11.		Blöcher			
				GEPR.				Abstandshalter unten		BLATTANZAHL	
				NORM		8.12.87		GSI		U-DA 020.000.210	
				VERGLEICH DER OBERFLÄCHENGÜTEN DIN ISO 1302				DARMSTADT		ERSATZ FÜR: ERSETZT DURCH:	
RA (UM)	12.5	3.2	0.8	0.4	0.1	0.05					
RZ (UM)	√RZ100	√RZ25	√RZ6.3	√RZ1.6	√RZ0.8	√RZ0.4					
				DIN 3141 REIHE 2							
				VAK							