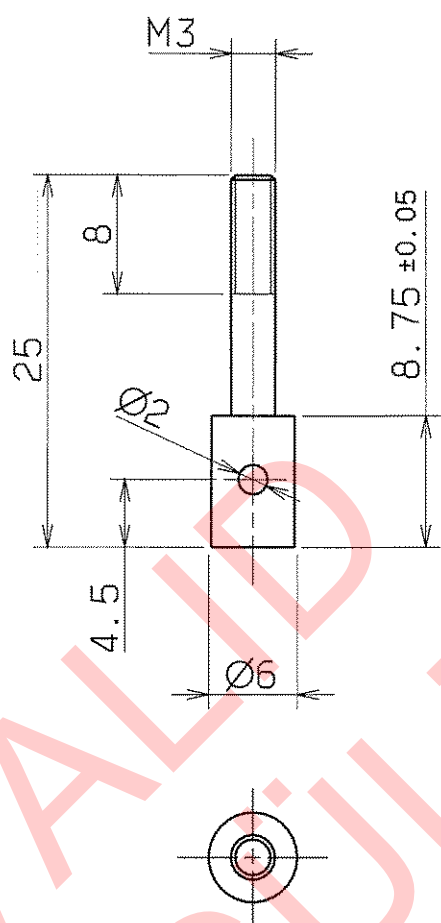


Für diese Zeichnung behalten wir uns alle Rechte vor, auch für den Fall der Patent- oder Gebrauchsmustererteilung. Ohne unsere vorherige Zustimmung darf diese Zeichnung weder vervielfältigt noch Dritten zugänglich gemacht werden; sie darf durch den Empfänger oder Dritte auch nicht in anderer Weise mißbräuchlich verwendet werden. Zuwiderhandlungen verpflichten zu Schadenersatz und können strafrechtliche Folgen haben.



INVALENTIG

entgratet  
 ultraschallgereinigt

$\sqrt{Rz\ 12.5}$

				FREIMASS-TOLERANZEN ISO 2768-m		GEWICHT KG / STCK		WERKSTOFF Kreton natur (PEEK 450 G)		MASSSTAB 2:1	
AUSGABE	ÄNDERUNG	TAG	NAME	1998	TAG	NAME	Abstandshalter oben		BLATT-NR		
				BEARB.	26.11.	Stoepfer			BLATTANZAHL		
VERGLEICH DER OBERFLÄCHENGÜTEN DIN ISO 1302				GEPR. NORM		9.12.98		U-DA 020.000.170			
RA (UM)	12.5	3.2	0.8	0.1							
RZ (UM)	√RZ100	√RZ25	√RZ6.3	√RZ1							
DIN 3141 REIHE 2				GSI DARMSTADT		ERSATZ FÜR: ERSETZT DURCH:					