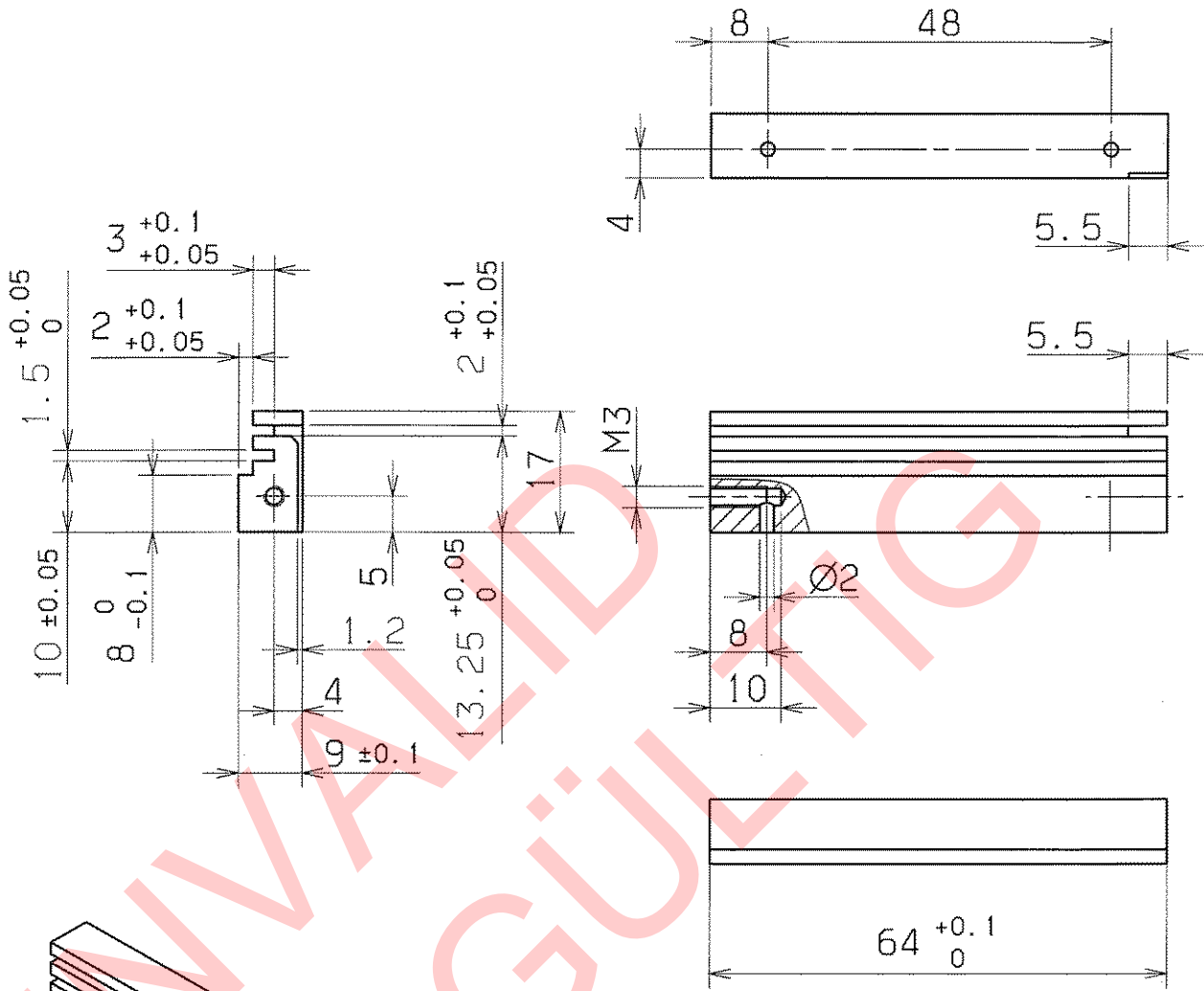


Für diese Zeichnung behalten wir uns alle Rechte vor, auch für den Fall der Patent- oder Gebrauchsmustererteilung, ohne unsere vorherige Zustimmung darf diese Zeichnung weder vervielfältigt noch Dritten zugänglich gemacht werden, sie darf durch den Empfänger oder Dritte auch nicht in anderer Weise missbräuchlich verwendet werden, Zuwiderhandlungen verpflichten zu Schadensersatz und können strafrechtliche Folgen haben.



ultraschallgereinigt
entgratet

Rz 12.5

				FREI-MASS-TOLERANZEN ISO 2768-m		GEWICHT KG / STCK		WERKSTOFF Kreton natur (PEEK 450 G)		MASSSTAB 1:1	
AUSGABE	ÄNDERUNG	TAG	NAME	1998	TAG	NAME			BLATT-NR		
				BEARB.	26.11.	Storjberg			Klemmstück unten r.		
VERGLEICH DER OBERFLÄCHENQUETEN DIN ISO 1302				GEPR.						BLATTANZAHL	
RA (UM)	12.5	3.2	0.8	0.1							
	N10	N8	N6	N3							
RZ (UM)	√RZ100	√RZ25	√RZ6.3	√RZ1							
DIN 3141 REIHE 2				GSI						U-DA 020.000.130	
DIN 3141 REIHE 2				DARMSTADT				ERSATZ FÜR: ERSETZT DURCH:			