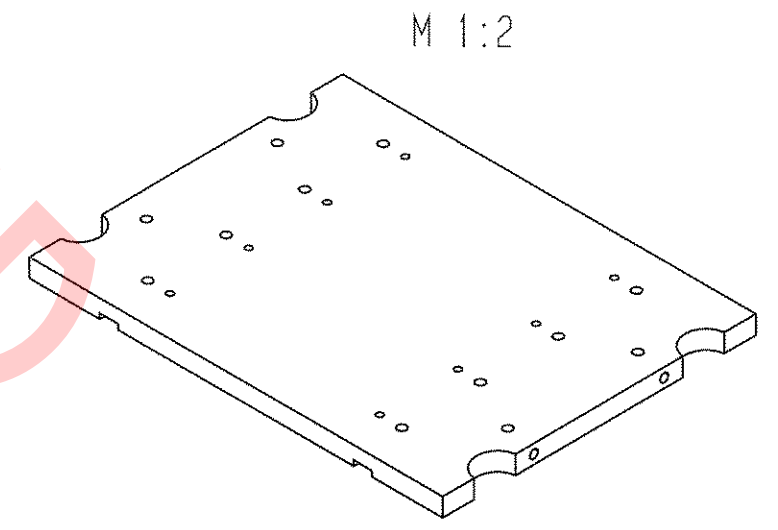
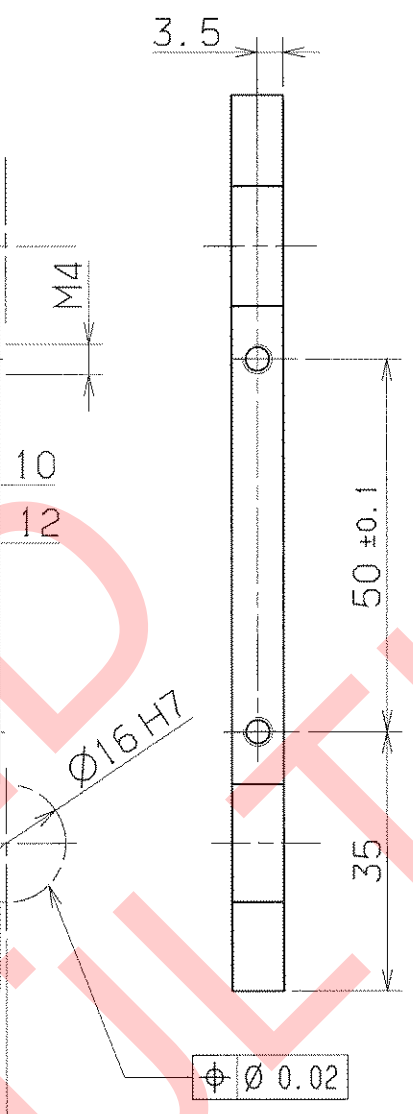
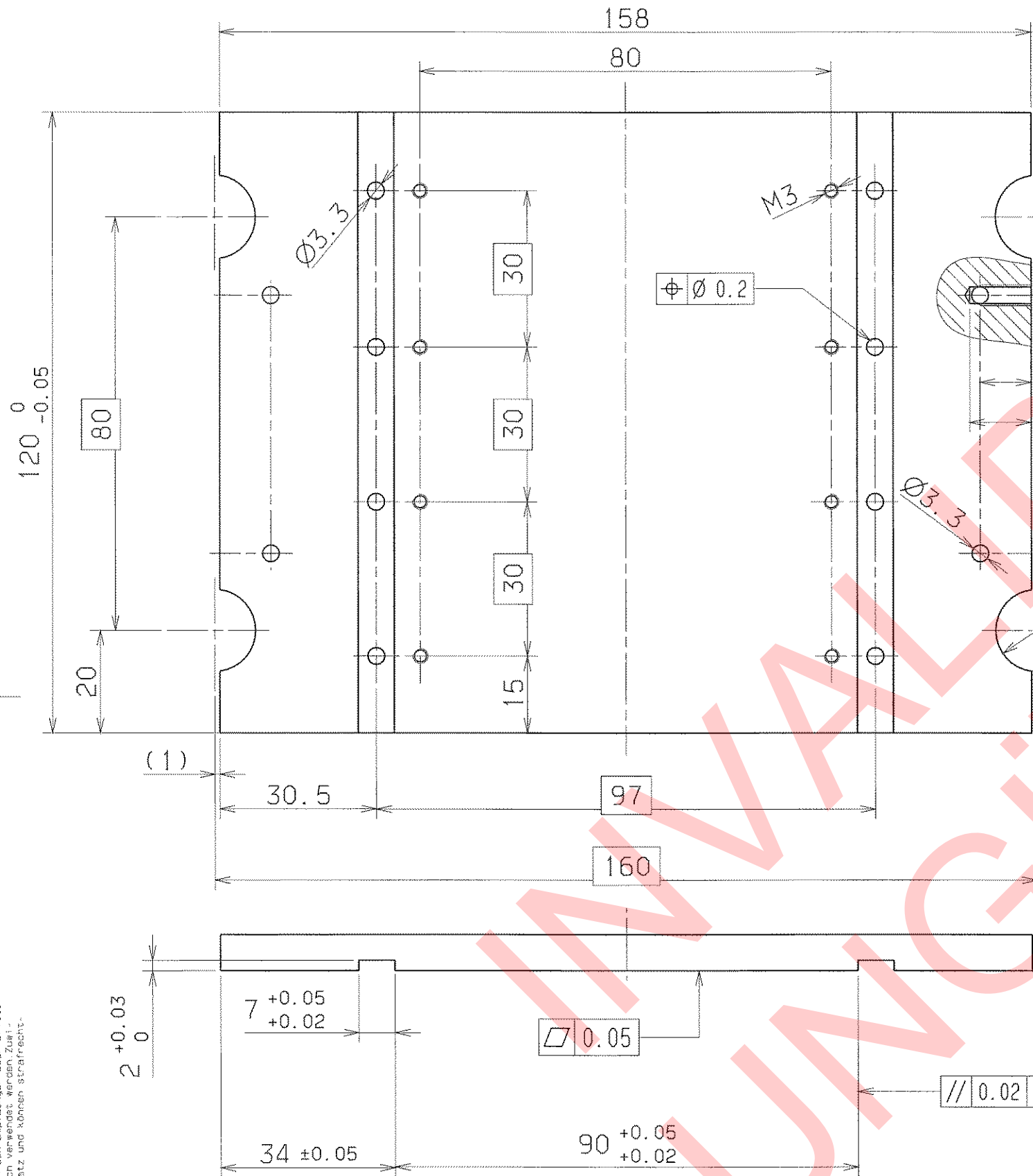


Für diese Zeichnung behalten wir uns alle Rechte vor, auch für den Fall der Patent- oder Gebrauchsmustererteilung ohne unsere vorherige Zustimmung darf diese Zeichnung weder vervielfältigt noch Dritten zugänglich gemacht werden; sie darf durch den Empfänger oder Dritte auch nicht in anderer Weise in irgendeiner Weise verwendet, werden. Zu allen Änderungen verpflichten wir uns zu Schadensersatz und können strafrechtliche Folgen haben.



ultraschallgereinigt  
 Rz 12.5  
 entgratet

VERGLEICH DER OBERFLÄCHENGÜTEN				FREI MASS-TOLERANZEN		GEWICHT KG / STÜCK		WERKSTOFF		MASSSTAB	
DIN ISO 1302				150		2768 m		1.4301		1:1 (1:2)	
RA (UM)	12.5	3.2	0.8	0.1							
	N10	N8	N6	N3							
DIN 3141 REIHE 2				1998		TAG		NAME		BLATT-NR	
	~	∇	∇∇	∇∇∇	BEARB.		19.11.1998		Stoermer		
				GEPR.						BLATTANZAHL	
				NORM		S.12.58				Gehäuseplatte unten	
				AUSGABE		DARMSTADT		ERSATZ FÜR:		U-DA 020.000.010	
				ÄNDERUNG				ERSETZT DURCH:			