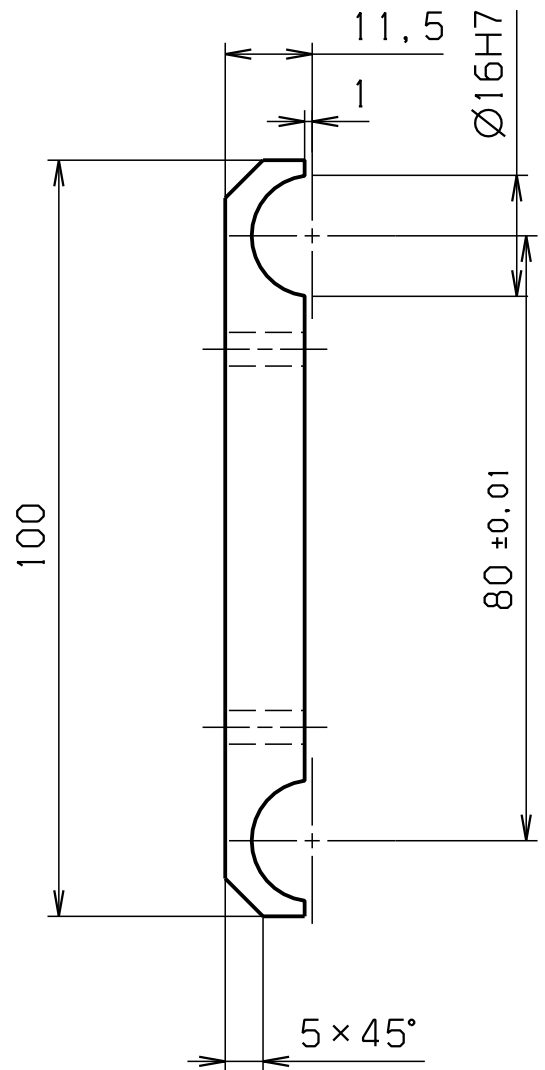
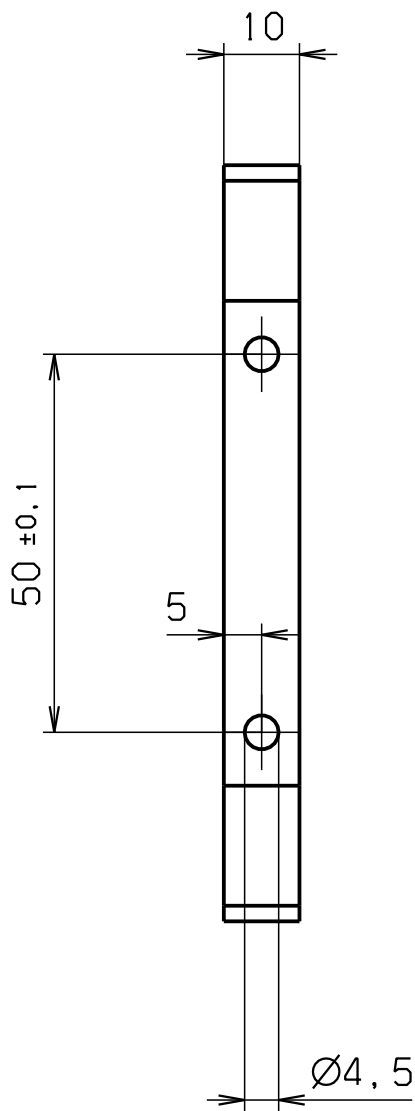
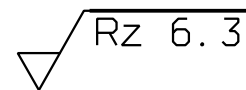
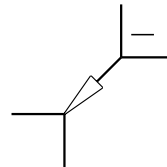


Für diese Zeichnung behalten wir uns alle Rechte vor, auch fuer den Fall, der Patent- oder Gebrauchsmustererteilung. Ohne unsere vorherige Zustimmung darf diese Zeichnung weder vervielfaeltigt noch Dritten zuganglich gemacht werden; sie darf durch den Entwerfer oder Dritte auch nicht in anderer Weise missbrauchlich verwendet werden. Zu Verhandlungen verpflichteten zu Schadensersatz und koennen strafrechtliche Foelgen haben.



ultraschallgereinigt



08:10

JUNE 19, 2012

dorn

VERGLEICH DER OBERFLAECHEQUETEN				FREI MASS-TOLERANZEN	GEWICHT	WERKSTOFF	MASSTAB
DIN ISO 1302				ISO 2768	KG / STCK	1.4301	1:1
RA (µm)	12.5	3.2	0.8				
	N10	N8	N6	N3			
RZ (µm)	√RZ100	√RZ25	√RZ6.3	√RZ1			
DIN 3141 REIHE 2				2007	TAG	NAME	BENENNUNG
				BEARB.	07.11.	Dorn	Schelle
				GEPR.			BLATT-NR 1
				FREIG.			BLATTANZAHL 1
				GSI DARMSTADT		ZEICHN.-NR.	FORMAT
						STD-000-L01.051.006	
AUSGABE	AENDERUNG (NR.)	TAG	NAME	ERSATZ FUER: U-DA 020.000.060		ERSETZT DURCH: .	