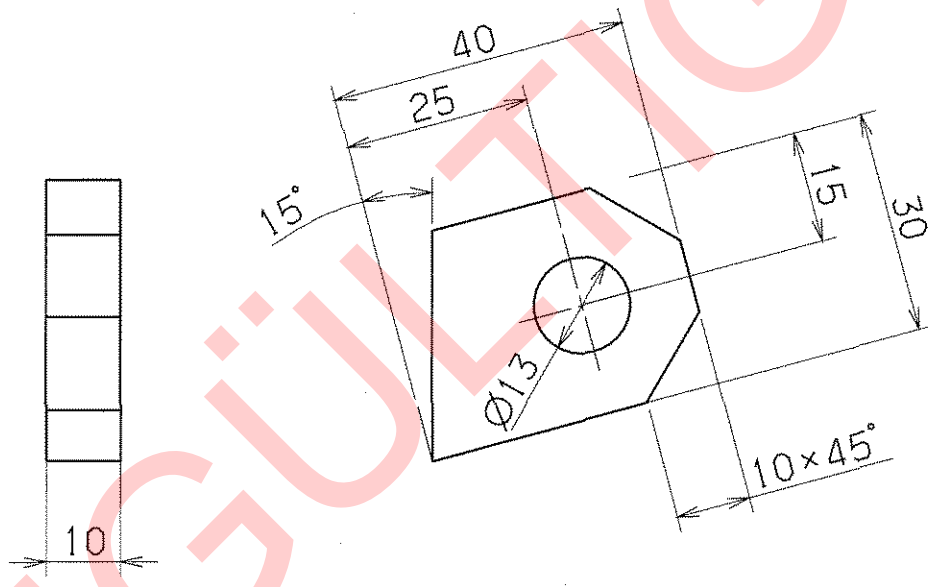


Für diese Zeichnung behalten wir uns alle Rechte vor, auch für den Fall der Patent-, oder Gebrauchsmustererteilung. Ohne unsere vorherige Zustimmung darf diese Zeichnung weder vervielfältigt noch Dritten zugänglich gemacht werden, sie darf durch den Empfänger oder Dritte auch nicht in anderer Weise missbräuchlich verwendet werden. Zuwiderhandlungen verpflichten zu Schadensersatz und können strafrechtliche Folgen haben.



entgratet

Rz 25

				FREI-MASS-TOLERANZEN ISO 2768-m	GEWICHT KG / STCK	WERKSTOFF 1.4301	MASSTAB 1:1
AUSGABE	ÄNDERUNG	TAG	NAME	1998	TAG	NAME	BLATT-NR
				BEARB.	5.11.	Stoerger	
VERGLEICH DER OBERFLÄCHENGÜTEN DIN ISO 1302				GEPR.		Kranose	BLATTANZAHL
RA (UM)	12.5	3.2	0.8	NORM			
RZ (UM)	RZ100	RZ25	RZ6.3			DA 020.120.010	
DIN 3141 REIHE 2				GSI DARMSTADT		ERSATZ FÜR: ERSETZT DURCH:	
				NOVEMBER 11 1998			